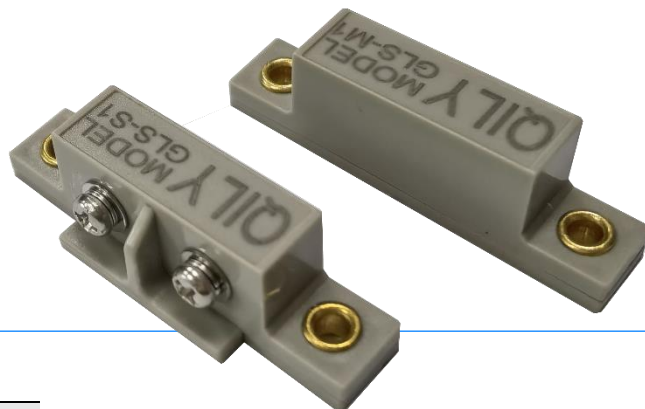


## UB-GLS-1

## 可简单使用的磁性接近传感器

- 以永久性磁铁启动磁簧开关的接近传感器
- 最适用于检测门等的开闭



## 种类

## ● 端子台型（开关部）

种类	型号
成套型号	UB-GLS-1
开关部	UB-GLS-S1
磁铁部	UB-GLS-M1

## 额定规格/性能

项目	型号	UB-GLS-1
检测距离		15mm *1
接点回路		1A
接点容量 *2		最大使用电压：DC100V 最大使用电流：DC0.5A 最大接点容量：10W（包括开闭时）
接点耐电压		DC250V 1min（漏电流1mA以下）
响应频率		20Hz以下
环境温度范围		工作时、保存时：各-20~+60℃（无结冰、结露）
环境湿度范围		工作时、保存时：各35~85%RH（无结露）
接触电阻		150m $\Omega$ 以下
耐电压		AC1,000V 1min 各端子和外壳间
寿命		5,000万回以上（DC24V 0.1A 电阻负载时）
振动（耐久）		10~55Hz 上下振幅1.5mm X、Y、Z各方向 2h
冲击（耐久）		300m/s <sup>2</sup> X、Y、Z各方向 3次
保护结构		IEC标准 IP40
连接方式		端子台型
材质	开关部	ABS
	磁铁部	

\*1. 实际检测距离有15mm以上，请注意。

\*2. 不能使用交流电源。

**注意事项**

详情请参见共通注意事项及有关订货时的须知。



本产品不能以确保安全为目的，直接或间接用于人体检测。  
请勿将本产品用作人体保护检测装置。

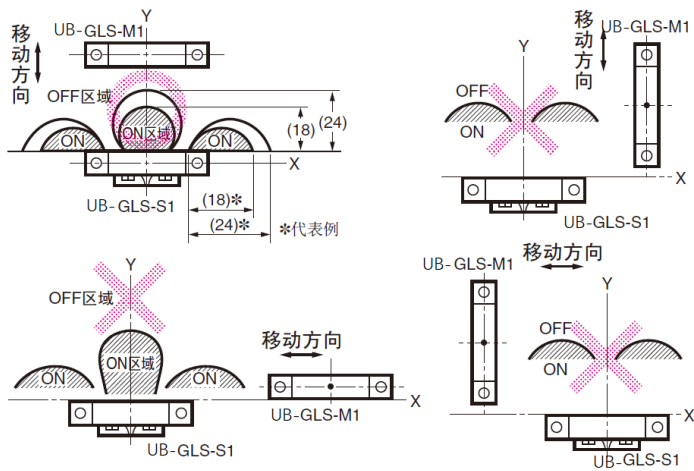


**使用注意事项**

请不要在超过额定的使用范围和环境下使用。

● **设计时**

**检测区域**



O: 预计移动方向

X: 有时通过1次也会出现多次ON或OFF

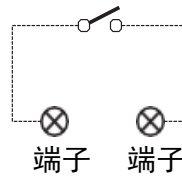
● **安装时**

**关于安装**

安装在铁板等的磁性体上时，会改变特性。

● **接线时**

**内部接线图**



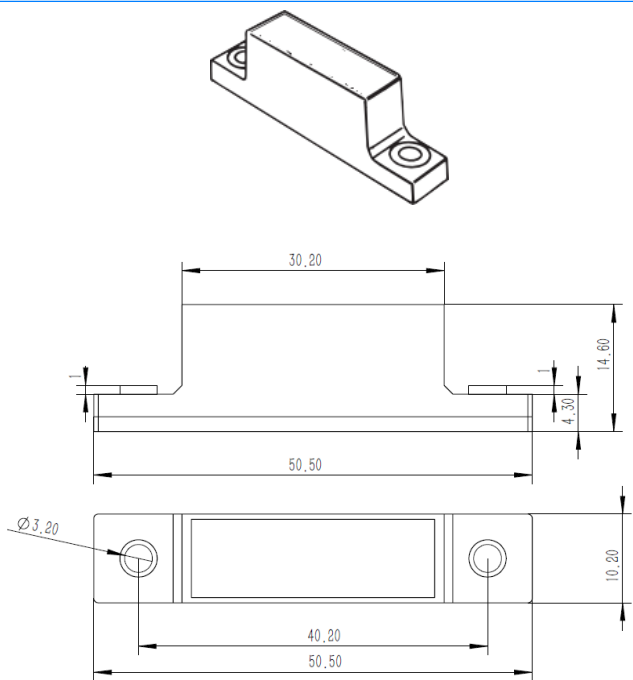
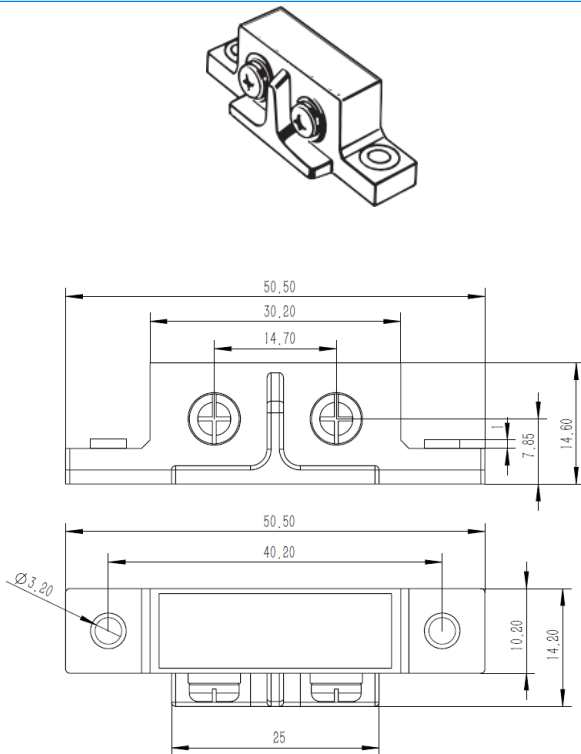
● **其他**

开关部位受到大的冲击（从800mm以上的高度落下等）时，会造成动作不良（始终处于断开状态）。

另外，如果超过接点容量的电流或电压施加到开关部位时，会造成动作不良（始终处于接通状态）。

**外形尺寸**

（单位：mm）



科力传感器科技（东莞）有限公司

**科力传感器科技（东莞）有限公司**

商务地址：东莞塘厦林村塘厦大道北552号1号楼516室

工厂地址：深圳市龙华区观湖街道元岗工业园A栋3楼

电话：13590115665

联系人：张经理

网址：[www.qilysensor.com](http://www.qilysensor.com)