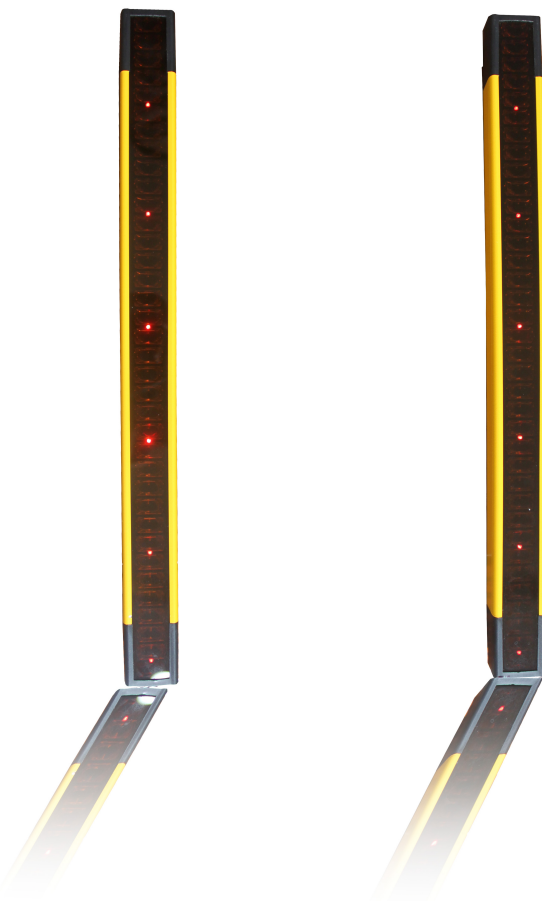




# 四级安全光幕AS系列 使用说明书



- ◆ 安全光幕的使用关系人身安全，使用前请仔细阅读使用说明书
- ◆ 说明书是指导用户正确安装、使用安全光幕的重要文件，请代理商、经销商、机床厂务必将使用说明书随安全光幕交付用户

科力传感器科技（东莞）有限公司

Qily Sensor Technology (Dongguan) Co., Ltd

电话: 13590115665 网址: [www.qilysensor.com](http://www.qilysensor.com) 邮箱: [winkey@qilysensor.com](mailto:winkey@qilysensor.com)

# 前言

本安全光幕主要用于汽车电子产业、包装业等自动化领域，防止工作人员误入危险区域造成的人身伤害，保护人身安全。

本安全光幕仅保护发光器与受光器（AS 系列）之间的矩形光幕区域。如果其安装位置不正确，或不按说明书与相关安全作业条例操作，或被保护设备执行机构故障，都可能使其无法起到保护作用。因此，安装本光幕之前，请仔细阅读说明书，充分理解有关事项，尤其是说明书中标出的“警告”、“注意”等内容；在使用过程中，请正确理解安全光幕的工作性能，严格按照本说明书所提出的要求，制定相应的安全作业条例。

## 禁止事项：

- 1) 禁止擅自复印、转载本使用说明书的部分或全部内容。
- 2) 关于本使用说明书的内容，将来可能因装置改良等原因而进行修改，恕不另行预告。
- 3) 本使用说明书虽经精心制作以期万全，但如果您发现有不明之处或异常、错页或缺页等时，烦请您通知最近的本公司办事处。

本说明书内容解释权归科力传感器科技（东莞）有限公司，阅读或使用本说明书时，如有不明之处，请与本公司联系。

# 目录

## 1 重要资料

1.1 概述	1
1.2 使用说明书的组成	1
1.3 适用范围	1
1.4 欧洲指令验证	1
1.5 欧洲标准验证	2
1.6 中国标准验证	2
1.7 术语	3
1.8 安全须知	4

## 2 基本介绍

2.1 外形尺寸图	5
2.2 规格型号	6
2.3 检测精度与光轴间距的关系	7
2.4 技术标牌	8

## 3 产品描述

3.1 技术参数	9
3.2 特点	10
3.3 工作示意图	10
3.4 应用案例	11
3.5 应用条件	13

## 4 功能配置

4.1 外部装置监视功能 (EDM)	14
--------------------	----

## 5 AS 系列安全光幕的安装

5.1 安全距离的计算	16
5.2 相邻安装时的注意事项	18
5.3 有反射物时的正确安装位置	19
5.4 安装说明	20

# 目录

<b>6 AS 系列安全光幕部件说明</b>	
6.1 发光器指示灯说明.....	21
6.2 受光器指示灯说明.....	21
<b>7 接线</b>	
7.1 AS 系列安全光幕 I/O 接线 .....	22
7.2 接线注意事项.....	26
<b>8 AS 传感器的调试</b>	
8.1 安全光幕的调试.....	27
8.2 试运行.....	27
<b>9 配货信息</b>	
9.1 配货.....	28

# 1. 重要资料

## 1.1 概述

本说明书包含了关于 AS 系列产品的说明、操作、安装、电气连接、维护和故障判断等资料。本使用说明书不提供安装 AS 系列产品的机器的操作说明。有关机器的操作说明的资料可参考机械制造商的操作说明书。

## 1.2 使用说明书的组成

本使用说明书包含下列各章节：

- 重要资料包含重点强调资料、说明书的组成、适用范围、认证、指令、术语、安全须知等。
- 基本介绍包含 AS 系列安全光幕的外形尺寸图、规格说明、检测精度和光轴间距的关系、技术标牌等。
- 产品描述包含 AS 系列安全光幕的技术参数、特点、工作示意图、应用案例等。
- 功能配置包含 EDM 功能、辅助输出功能、辅助对光功能、对光强弱指示功能等。
- 安全光幕安装必须注意的事项包含安全距离的计算、相邻安装时的注意事项、有反射物时的正确安装位置、安装方式说明等。
- 接线包含 NPN、PNP 输出安全光幕的接线、安全光幕与安全继电器的接线等。
- 调试。
- 使用检查和保养。
- 简单故障检修。

## 1.3 适用范围

本说明书仅适用于 AS 系列安全光幕。对于其他类型的安全光幕说明，请详见其专用说明书。本操作说明书供受到 AS 系列安全光幕保护的机器制造商的研发技术人员使用。同时，此操作说明书也供机器配备 AS 系列光幕并负责该设备的操作员使用。

## 1.4 欧洲指令验证

指令	编号
机械指令	2006/42/EC
低压指令	2014/35/EU
电磁兼容性指令	2014/30/EU

## 1.5 欧洲标准验证

AS 系列安全光幕的安装和使用必须符合下列适用的欧洲标准（未完全列出）

标准	标题
EN ISO 13849-1	机械安全控制系统有关安全部件第 1 部分：设计通则
EN 61496-1	机器安全性-电敏防护设备-第 1 部分：一般要求和试验
EN 61496-2	机器安全性-电敏防护设备-第 2 部分：主动光电防护设备
EN 60204-1	机器安全性-机械的电气设备
EN ISO 12100-1	机器安全性-基本概念、设计通则-第一部分：基本术语、方法学
EN ISO 12100-2	机器安全性-基本概念、设计通则-第二部分：技术原则与规范
EN ISO 14121-1	机器安全性-风险评估-第一部分：原则
IEC 61508-1...-7	电气 电子 可编程电子安全相关系统的功能安全
EN 62061	机械安全. 与安全有关的电气、电子和可编程序电子控制系统的功能安全
EN ISO 13855	机器安全性-人体各部接近速度有关的防护设备的定位
EN ISO 13857	机器安全性-防止上下肢触及危险区的安全距离

## 1.6 中国标准验证

AS 系列安全光幕符合下列中国标准

标准	标题
GB 5226.1	机器安全性-机械的电气设备
GB/T 16855.1	机械安全控制系统有关安全部件第 1 部分：设计通则
GB/T 19436.1	机器安全性-电敏防护设备-第 1 部分：一般要求和试验
GB/T 19436.2	机器安全性-电敏防护设备-第 2 部分：主动光电防护设备
GB/T 15706.1	机器安全性-基本概念、设计通则-第一部分：基本术语、方法学
GB/T 15706.2	机器安全性-基本概念、设计通则-第二部分：技术原则与规范
GB/T 16856.1	机器安全性-风险评估-第一部分：原则
GB/T 20438.1...7	电气 电子 可编程电子安全相关系统的功能安全

## 1.7 术语

### 光束 (Beam)

发光元件所发射的光束线。

### 光轴 (Beam center line)

发射光束或接受光束的中心线。

### 光轴间距 (Beam center spacing)

相邻两束光的光轴之间的距离，用来表示光幕的光束密度，光轴间距越小，光束越密集。

### 检测精度 (Detection precision)

光幕对试件大小的分辨能力，是指在光幕任意位置遮光后，安全光幕产生感应功能并且在持续遮光的情况下，安全光幕连续保持遮状态所用的最小试件的直径值。

### 外部装置监控 (EDM) (External device monitoring)

用电敏防护装置 (ESPE) 监控 ESPE 外部控制装置的状态。

### 光幕 (Light curtain)

由一条或若干条光束组成的监控屏障。

### 光电传感器 (Opto-electronic sensor)

由一发光单元和受光单元，或者由若干发光单元和受光单元组成的感应部件，属于光幕（形成）部件，或称为光幕装置。

### 通光 (Light passing)

安全光幕的光幕不被遮挡或存在不大于试件直径的物体遮挡时所呈现的通光的状态。

### 遮光 (Light intercepting)

光幕中的部分或者全部光束被遮挡，导致任一或者全部受光器件接收不到发光器件所发射的光信号时所呈现的不通光的状态。

### 光束数 (Beam number)

发光单元发出的光束的数量，即发光单元的个数。

### 传感器 (Sensor)

由若干发光单元和（或）相应的接收单元组成，能够发射和（或）接收光信号的装置，反射式光幕装置中的发讯、接收装置，有时泛指所有的发讯、接收装置。

### 信号电缆 (Single cable)

用于发光器、受光器与控制器，或传感器与控制器连接的电缆。

### 保护长度 (Protective length)

安全光幕具备感应功能的保护区域在长度方向上的尺寸。对于反射式安全光幕而言，是指从传感器前平面到反射器前平面之间的距离；对于对射式安全光幕而言，是指从发光器前平面到受光器前平面之间的距离。

### 保护高度 (Protective height)

安全光幕能够保护的高度范围。

### 抑制 (Muting)

由控制系统的有关安全部件对一种或几种安全功能的暂时自动中止。

### 输出信号 OSSD (Output signal switching device)

指安全光幕向压力机输送的开关信号。正常情况下输出信号的状态：通光状态时为“接通”，遮光状态时为“断开”。

### 自检 (Self test)

安全光幕对自身发生的故障进行检查和控制并防止出现系统失灵的功能。

## 1.8 安全须知



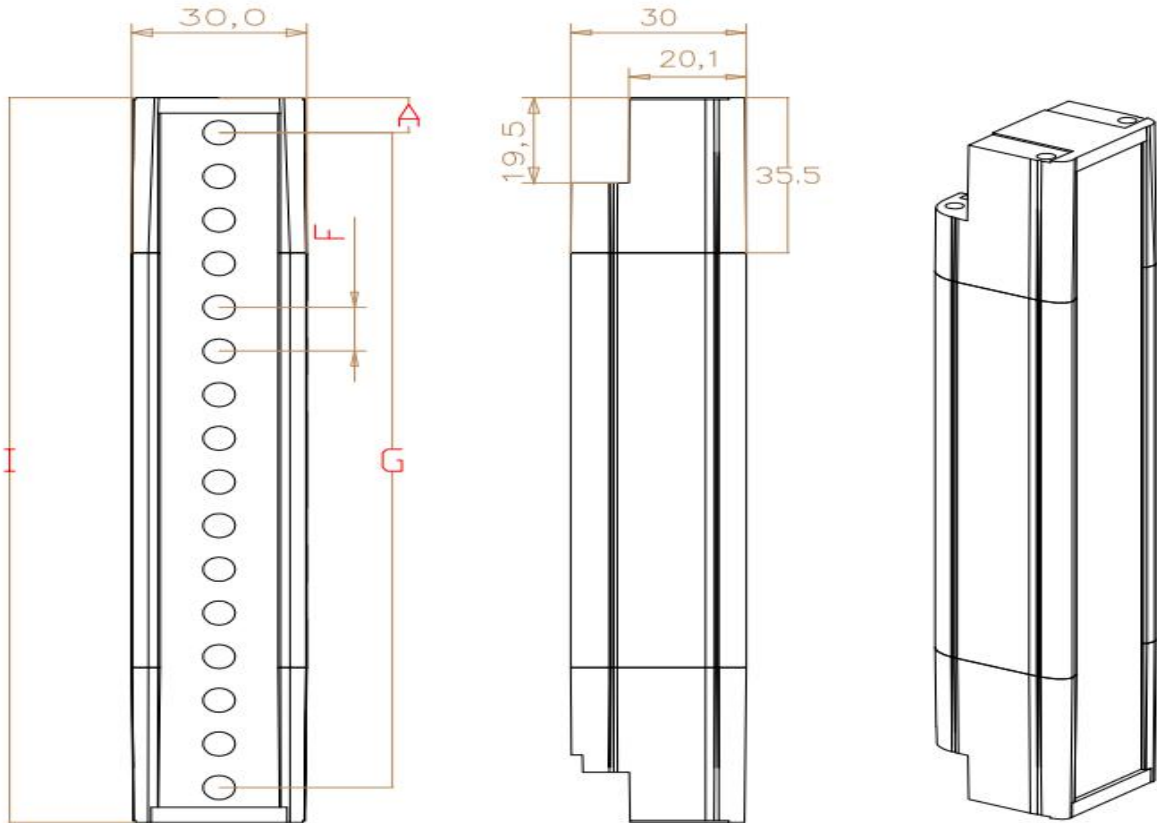
安全光幕只能作为间接保护措施使用！安全光幕只提供间接保护，它既不能防止零件甩出，也不能防止辐射，同样也无法检测透明物体。根据应用情形，除了安全光幕以外，可能还需要采取辅助防护措施。

- 使用安全光幕的机器制造商和技术人员有责任遵守所有适用的安全规定和规则。特别是：
  - 机器指令
  - 设备使用指令
  - 安全操作规程
  - 其他相关的健康和安全管理规定
- 安全光幕的调试及安装必须由专业技术人员和获得授权的人员执行。
- 安装有 AS 系列安全光幕的机器操作员必须接受专业技术人员对本安全光幕使用的指导，并且仔细阅读使用说明书。机器操作员必须随时可查阅此使用说明书。
- 更改安全光幕的配置会降低安全光幕保护功能的等级。更改配置之后，必须由专业技术人员检查并确认安全光幕的有效性。



## 2. 基本介绍

### 2.1 外形尺寸图



G:保护高度(mm) = (光轴数量-1) \*F

I:光栅长度 (mm) =G+A\*2

A:盲区 (mm) =F/2+3

图 2-1 AS 系列安全光幕外形尺寸图

无盲区设计: AS 系列安全光幕的最上、最下一束光距离端盖外端最小仅 8mm, 可对危险区域进行全面保护。

外观精巧美观: AS 系列安全光幕采用金色外壳配黑色端盖, 整体美观大方。

保护高度: AS 系列安全光幕的保护高度为 150mm 到 2560mm, 有关确切的保护高度见表 2.1.

防护等级 IP65: AS 系列安全光幕为模块化设计, 所有光学和电子部件及组件均被置于一个刚性的壳体中, 其防护等级已达到 IEC 60529 标准的 IP65 等级。

## 2.2规格说明

安全光幕的规格由六部分组成，第三、第四、第五、第六部分以“—”分开。第一部分表示光幕装置，第二部分表示检测精度，第三部分表示保护高度，第四部分为输出方式，第五部分为安装支架，第六部分表示特殊功能。例如：

AS1610PE-T，光轴数量 16 个，光轴间距 10mm，双路 PNP 输出，上下正装支架。

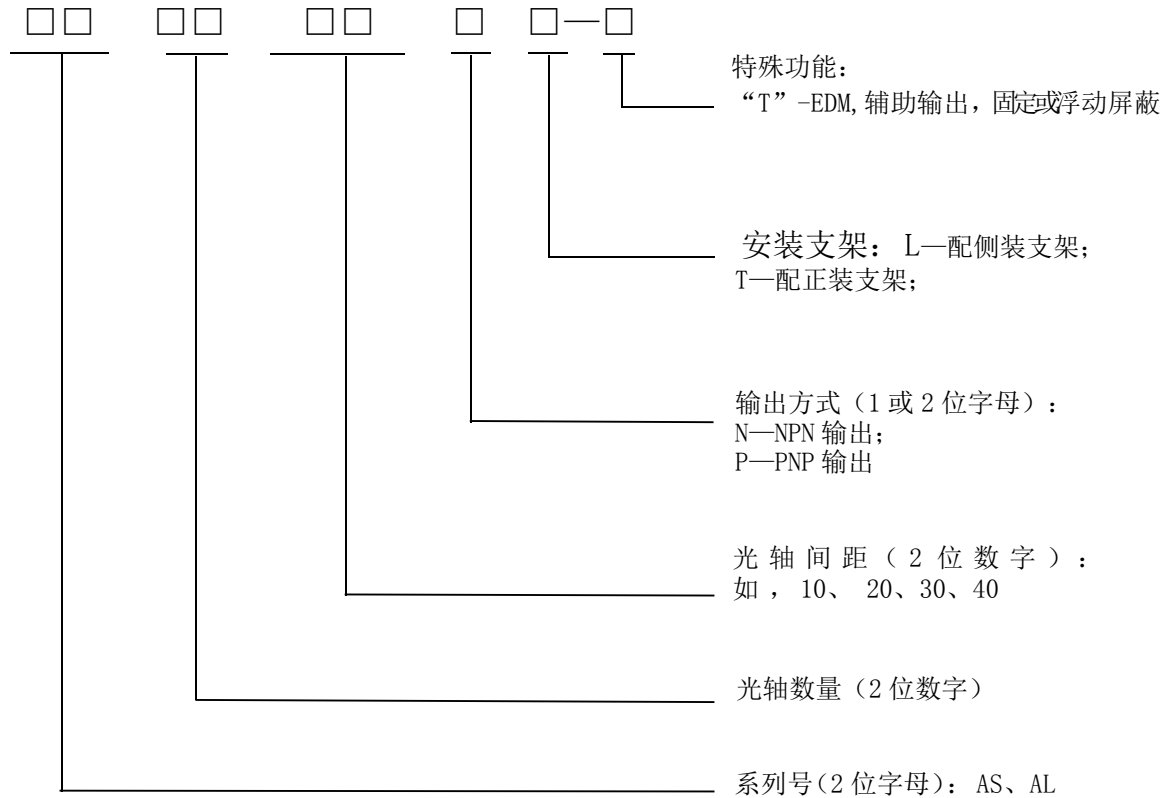


表 2.1 ASA 规格说明表

光轴间距 10mm				光轴间距20mm			
规格型号	光束数	H(mm)	L(mm)	规格型号	光束数	H(mm)	L(mm)
AS1610	16	150	166	AS0820	8	140	166
AS1810	18	170	186	AS1020	10	180	206
AS2010	20	190	206	AS1220	12	220	246
AS2210	22	210	226	AS1420	14	260	286
AS2410	24	230	246	AS1620	16	300	326
AS2610	26	250	266	AS1820	18	340	366
AS2810	28	270	286	AS2020	20	380	406
AS3010	30	290	306	AS2220	22	420	446
AS3210	32	310	326	AS2420	24	460	486
AS3410	34	330	346	AS2620	26	500	526

续接表 2.1

光轴间距 10mm				光轴间距20mm			
规格型号	光束数	H(mm)	L(mm)	规格型号	光束数	H(mm)	L(mm)
AS3610	36	350	366	AS2820	28	540	566
AS3810	38	370	386	AS3020	30	580	606
AS4010	40	390	406	AS3220	32	620	646
AS4210	42	410	426	AS3420	34	660	686
AS4410	44	430	446	AS3620	36	700	726
AS4610	46	450	466	AS3820	38	740	766
AS4810	48	470	486	AS4020	40	780	806
AS5010	50	490	506	AS4220	42	820	846
AS5210	52	510	526	AS4420	44	860	886
AS5410	54	530	546	AS4620	46	900	926
AS5610	56	550	566	AS4820	48	940	966
AS5810	58	570	586	AS5020	50	980	1006
AS6010	60	590	606	AS5220	52	1020	1046

注：“H”表示保护高度，“L”表示传感器长度，其它光轴数量和间距请咨询业务。

### 2.3 检测精度与光轴间距的关系

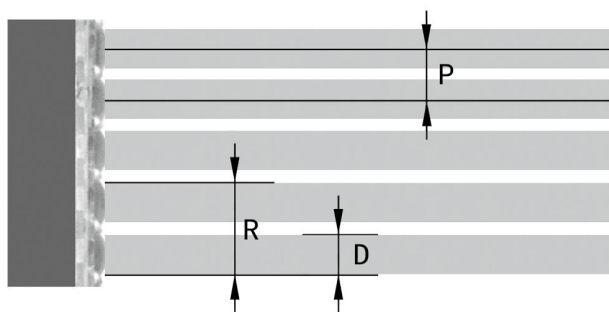


图 2-1 检测精度与光轴间距的关系

- P 为光轴间距，R 为检测精度，D 为透镜尺寸； $R=P+D$
- AS 系列安全光幕的检测精度为 17mm、27mm、37mm、47mm
- 不同的使用需求，适用的不同检测精度的安全光幕。其检测精度、光轴间距、保护区域的适用性见表 2.2

检测精度	透镜尺寸	光轴间距	保护位置
17mm	7mm	10mm	手指
27mm	7mm	20mm	手掌
37mm	7mm	30mm	手腕
47mm	7mm	40mm	手臂

## 2.4 技术标牌

<b>QILY</b>	<b>TYPE:AS1610PE-T</b>	<b>RECEIVE</b>	<b>CE</b>
SAFETY LIGHT CURTAIN	<b>S/N:PA20190404</b>		
Phone:0769-25868009	*Protection Height:150mm	Type 4 ESPE	
www.qilysensor.com	*Scanning Range:4m	EN61496-1 EN61496-2	
	*Beam Gap:10mm	EN ISO 13849-1(PL e Cat.4)	
	*Sensible Object:15mm	*Power Consumption:≤5W	
Made in China	*Response Time:≤15ms	*Ambient Temp:-15~55℃	
	*Supply Voltage:DC12~24V	*Protection Class:IP65	

<b>QILY</b>	<b>TYPE:AS1610PE-T</b>	<b>EMITTER</b>	<b>CE</b>
SAFETY LIGHT CURTAIN	<b>S/N:PA20190404</b>		
Phone:0769-25868009	*Protection Height:150mm	Type 4 ESPE	
www.qilysensor.com	*Scanning Range:4m	EN61496-1 EN61496-2	
	*Beam Gap:10mm	EN ISO 13849-1(PL e Cat.4)	
	*Sensible Object:15mm	*Power Consumption:≤5W	
Made In China	*Response Time:≤15ms	*Ambient Temp:-15~55℃	
	*Supply Voltage:DC12~24V	*Protection Class:IP65	

技术标牌作为本安全光幕的重要技术参数说明，具有以下特点：**唯一性**：每个系列的安全光幕都具有唯一的编号。根据技术标牌的编号栏可查询安全光幕的信息。**基准性**：安全光幕的重要技术参数以技术标牌为基准。**适用性**：技术标牌中的技术参数仅适用 AS 系列安全光幕。相同型号的 AS 系列安全光幕，其对应的技术参数不变。

# 3. 产品描述

## 3.1 技术参数

表 3.1, AS 系列安全光幕技术参数一览表

工作特性		
保护长度	0~4000mm	
保护高度	保护高度 $H = (xx-1) \times \text{光轴间距}$ , xx 为光束数	
检测精度	17mm、27mm、37mm、47mm	
光轴间距	10mm、20mm、30mm、40mm	
发射光源	红外, 940nm	
有效孔径角	最大 2.5°	
诊断覆盖率	99%	
平均无危险故障时间	200a	
抗光干扰	10000Lux (入射角 $\geq 5^\circ$ )	
安全等级	EN ISO 13849-1: Cat. 4	
类别	EN 61496-1/EN 61496-2: Type4	
性能等级	EN ISO 13849-1: Ple	
电气特性		
工作电源	DC12V-24V	
功耗	<3W (不带负载)	
安全输出	双路晶体管输出 (PNP 或 NPN)、负载电流 200mA, 残留电压 1.4V 以下	
辅助输出	单通道晶体管输出 (NPN)、负载电流 200mA, 残留电压 1.4V 以下	
响应时间	$\leq 10\text{ms}$ (光束数 $\leq 39$ ), $\leq 20\text{ms}$ (光束数 $\leq 87$ )	
状态指示	发光器	通光灯 (绿色 LED 指示灯 ON)、遮光灯 (红色 LED 指示 OFF)
	受光器	通光灯 (绿色 LED 指示灯 ON)、遮光灯 (红色 LED 指示 OFF)
对电噪声的抗扰度	IEC61000-4-4: 等级III/IEC61000-4-2: 等级III	
绝缘电阻	$> 100\text{M}\Omega$	
介电强度	AC1500V, 60s	
环境/物理特性		
适用温度	$-10^\circ\text{C} \sim 55^\circ\text{C}$	
环境湿度	20°C, RH $\leq 85\%$	
振动	IEC/EN 61496-1: 10-55Hz 频率范围, 1 倍频程/分扫描速度, 0.35 $\pm$ 0.05mm 振幅, 20 扫描/每轴, 3 轴	
防护等级	IP65	
发光器、受光器外壳	铝合金	
发光器、受光器滤光片	聚碳酸酯 (PC)	

## 3.2 特点

- 无盲区设计，外形精巧美观。
- 符合 CE 安全 4 级认证
- 规格品种多，适用范围。  
常规产品保护高度有 150 到 2560mm 多种规格。如有其它需求，可特殊定制。
- 自检功能完善 电路设计采用冗余和自检设计，确保当安全光幕自身出现故障时，不向所控制的电 路发送错误信号。
- 安装方便、灵活
- 抗电磁、光干扰能力强
- 抗振性能强、防水防尘性能优越
- 具有工作状态、接线、故障指示及辅助对光功能
- 具有反向脉冲的双路 NPN/PNP 安全输出
- 具备 EDM、辅助输出功能（可选）
- 浮动、固定屏蔽功能（可选）

### 3.3 工作示意图

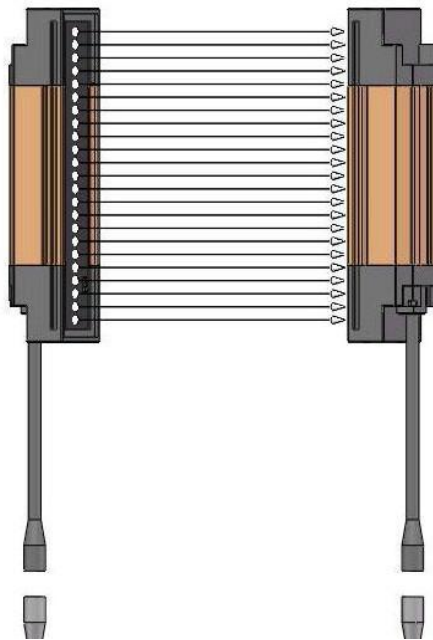


图 3-1 AS 系列安全光幕工作示意图

**工作原理：**安全光幕一般由发光器、受光器、信号线缆组成。安全光幕能够产生红外光幕，并检测光幕的通光、遮光状态，通过信号线缆传递通光、遮光状态信号到控制单元。

安全光幕的正面印有传感器的型号标示，容易识别。可减少施工和维修中因误配线或误识别引起的故障。

### 3.4 应用案例

安全光幕在很多行业的应用都有着重要的应用，而且很多行业利用传感器实现了自动化。同样，我们公司开发的 AS 系列安全光幕主要应用于工业自动化、电子自动化等自动化领域。

AS 系列安全光幕具有双通道冗余和主动自检监视功能。此设计符合 EN 61496-1 和 EN61496-2 标准规定的最高安全要求（类型 4）。类型 4 设备的设计与制造做到单一故障或累积故障不会导致危险状况发生时的安全功能丧失。安全功能永久保持可对危险区域进行全面的防护，可更好的保护工作人员的人身安全。该安全光幕主要应用于：

- 对危险点的保护（手和手指保护）
- 对危险区域的保护
- 进入保护

#### 【危险点的保护】

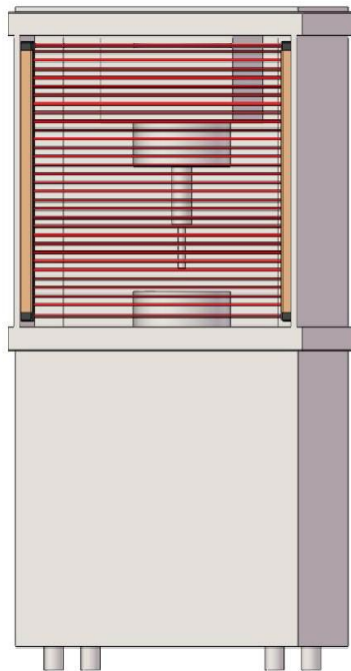


图 3-2 使用 AS 系列安全光幕的危险点保护



【危险区域的保护】

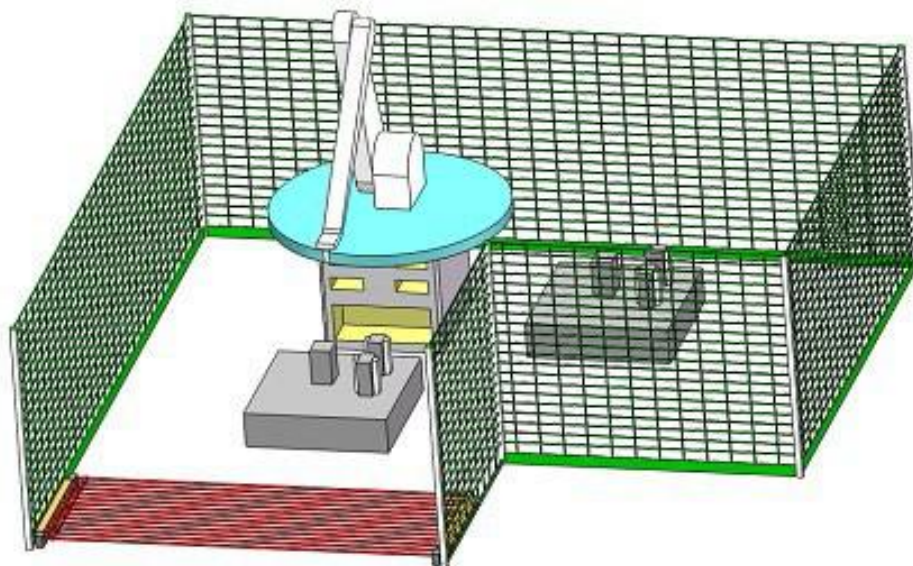


图 3-3 使用 AS 系列安全光幕的危险区域保护

【进入保护】

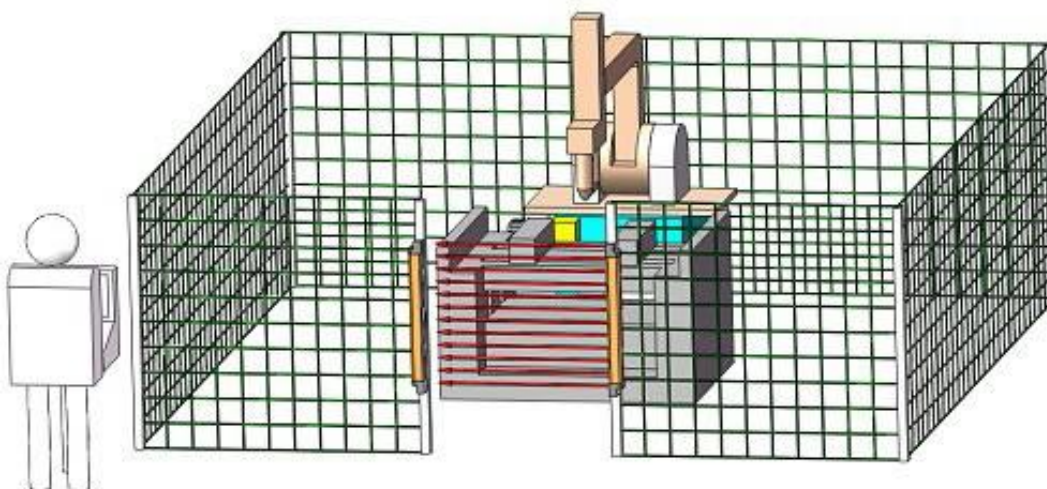


图 3-4 使用 AS 系列安全光幕的进入保护



### 3.5 应用条件

AS 系列安全光幕作为保护装置必须在符合以下条件时才能正确运行：

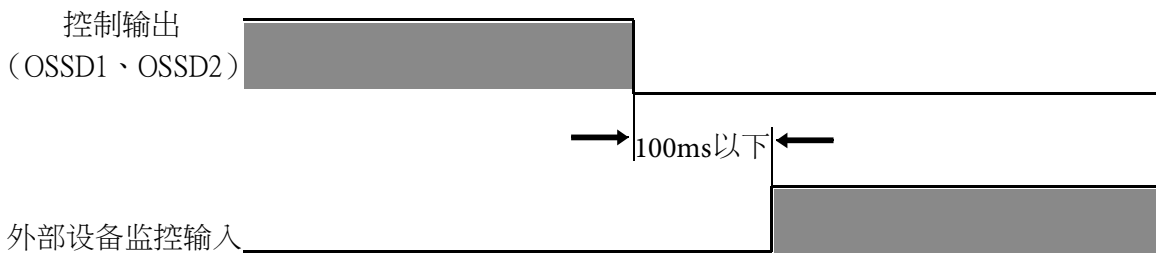
- 机器必须采用电气控制。
- 必须随时可将机器危险状态转换为安全状态。
- 安装发光器和受光器单元时，必须使进入危险区域的物体都能被安全光幕可靠地识别出来。
- 安装和使用安全光幕时，必须遵守当地和法定的规则、规定。

# 4. 功能配置

## 4.1 外部装置监视功能（EDM）

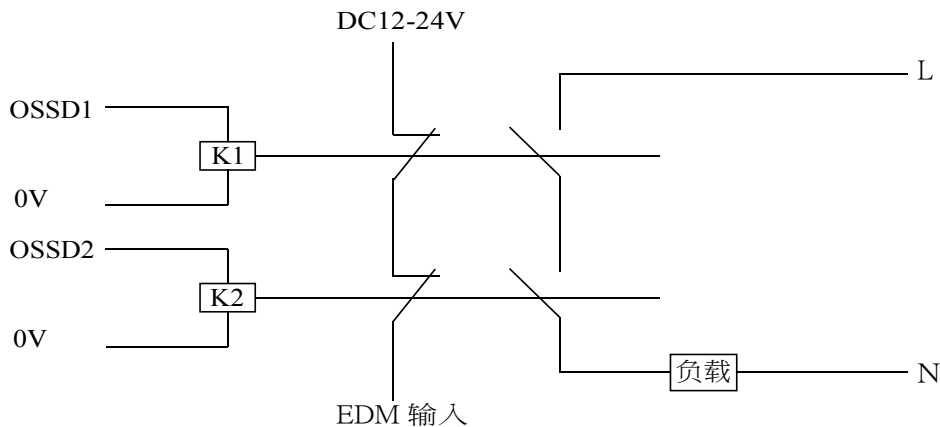
EDM 是指检测机器危险部分的外部继电器（或接触器）接触不良的功能，其可有效监控两路安全输出驱动的继电器的触点粘连和响应延迟的故障。当监控的两路继电器中的某路出现故障时，安全光幕输出停止信号，并进入锁定状态，通过指示灯或数码进行提示。

### 【允许异步时间】



如上图所示，安全光幕由通光变为遮光，安全输出由 ON 变为 OFF 后 100ms 内，继电器应动作。当任一路继电器响应时间超过 100ms 或不动作时，安全光幕锁定。在正确使用 EDM 功能情况下，安全光幕出现 EDM 锁定状态时，应检查继电器是否出现触点粘连和响应延迟故障。当不便检查故障时，可使用逐个替换继电器的方法排查。

### 【EDM 的典型接线】



如上图所示，此处以 PNP 输出为例，OSSD1 和 OSSD2 为两路安全输出，。K1 和 K2 为继电器线圈。EDM 输入通过继电器的常闭触点串联后接到电源正极。继电器的常开触点串联后连接到安全控制回路。



警告

出现 EDM 故障锁定时必须排除故障，不能采用关闭 EDM 的做法继续运行机器。否则，可能导致危险发生！

## 4.2 辅助输出功能



- ◆该辅助输出端只允许用于发送信号，不得用于控制应用设备或用于至 关安全的功能。
- ◆若不使用辅助输出功能，请对发光器的黑绿色线末端进行绝缘处理。

AS 系列安全光幕的发光器有一路信号辅助输出端(发光器黑绿色信号线)。通过该信号输出端，安全光幕可发送特定状态的信号。辅助输出为非安全 NPN 输出，这一输出端可供继电器或报警器使用。

--使用辅助输出功能时，其接线见 P30. 图 7-2。

--不使用辅助输出功能时，其接线见 P30. 图 7-1。

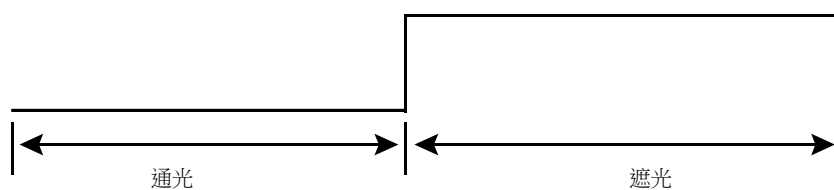


图 4-1 辅助输出波形图

## 5. AS 系列安全光幕的安装

本章节主要包括安装 AS 系列安全光幕的准备工作及安装步骤。安装过程主要分为两个步骤。

1. 根据使用环境计算安全距离。
2. 确定安装方式。AS 系列安全光幕主要有侧装支架、正装支架、弯角支架 3 种安装方式，用户可根据实际需求选择最适宜的安装方式。AS 系列安全光幕安装时应注意：

### ! 注意

- ◆ AS 系列安全光幕只能由经过专业培训和具有丰富经验的工作人员进行安装、连接、试运行和维护。
- ◆ 如果装置用于任何其他用途或以任何方式改动(也包括在装配和安装期间)，则对任何质保的申诉将视为无效。

### 5.1 安全距离计算

安全距离是指为了保证安全，安全光幕与危险点之间允许的最小距离。为确保操作者的人身安全，安全光幕的安装位置必须符合安全距离的规定要求。否则仍存在发生事故的可能。

根据 EN ISO 13855 和 EN ISO 13857，其安全距离的计算方法由公式 1 为：

$$D_s = K \cdot T + C \quad \dots \dots \text{公式 1}$$

式中： $D_s$ ——安全距离，单位为毫米（mm）； $K$ ——人的身体或某部分靠近危险区域的速度，单位毫米每秒（mm/s）； $T$ ——系统的总制动时间，单位秒（s）； $C$ ——附加距离，单位为毫米（mm）。

#### K 值的确定

- ◆ 当安全光幕的光幕被水平安装时，应使用 1600mm/s。
- ◆ 当安全光幕的光幕被垂直安装时，若安全距离不大于 500mm 时，则使用 2000mm/s；若安全距离大于 500mm 时，则使用 1600mm/s。

#### T 值的确定

- ◆ 系统的总制动时间  $T$  包括安全光幕的响应时间和机器或系统的停止时间两部分。
- ◆ 安全光幕的响应时间由安全光幕的供方给出。
- ◆ 机器的制动时间需要进行实际测量。

#### C 值的确定

- ◆ 附加距离  $C$  以人手进入安全光幕的光幕即感应区后，而未能达到引起安全光幕感应时的进入长度为依据确定。
- ◆ 当不使用安全光幕的自锁功能时，根据其检测精度，在计算安全距离时，至少应使用表 5.1 的规定。

检测精度/mm	附加距离 C/mm	由安全光幕进行行程启动
$\leq 14$	0	允许
$> 14 \leq 20$	80	
$> 20 \leq 30$	130	
$> 30 \leq 40$	240	不允许
$> 40$	850	

以下计算方式举例示意安全距离的计算。取决于应用情形和环境条件，可能需要进行不同的计算。例如：

机器的停止时间 = 300 ms，安全光幕的响应时间 = 20 ms，光幕的检测精度 = 14 mm，则  $C=0$

$$T = 300 \text{ ms} + 20 \text{ ms} = 320 \text{ ms} = 0.32 \text{ s}$$

$$D_s = 2000 \times 0.32 = 640 \text{ mm}$$

$D_s > 500 \text{ mm}$ ，因此：

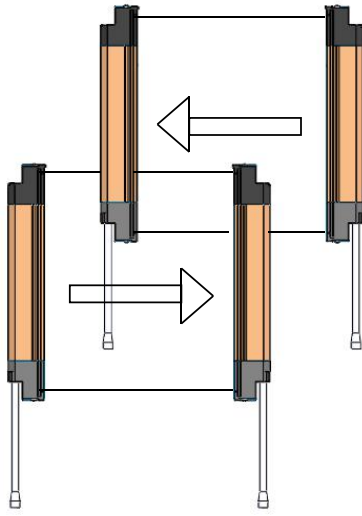
$$D_s = 1600 \times 0.32 = 512 \text{ mm}$$



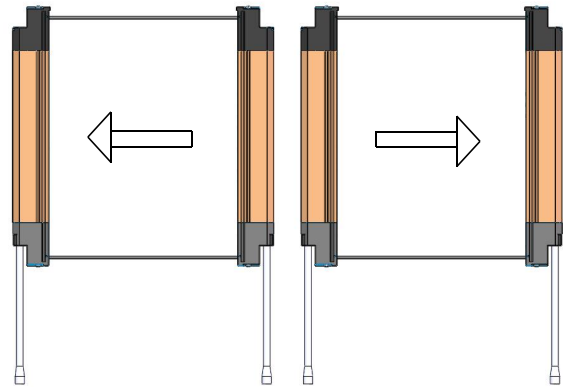
- ◆ 安全距离是确保安全光幕实现保护功能的必要条件之一，必须正确计算安全距离。
- ◆ 安装时必须确保光幕平面到危险区域的最小距离大于安全距离。
- ◆ 安全距离超过 400mm 时，有必要采取其他辅助防护措施

## 5.2 相邻安装时的注意事项

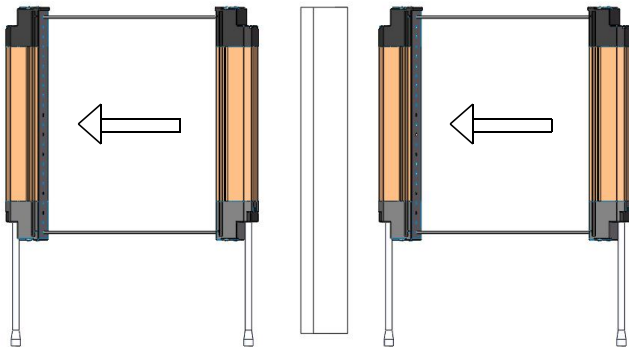
当两套或更多光幕装置的安装位置相邻时，光幕装置之间容易产生相互干扰，应参照下图安装，以避免发光器发出的光照射到邻近的另一套受光器上。



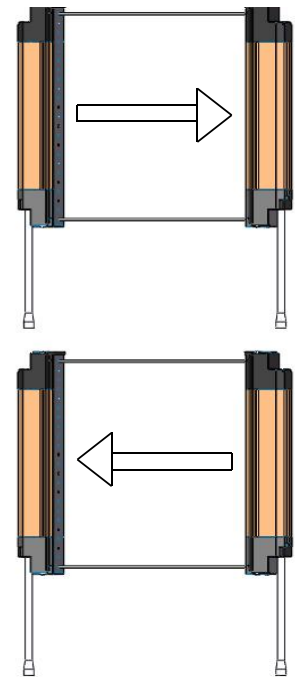
1. 使发光器相对，前后放置



2. 使发光器背对



3. 中间加隔板



4. 使发光器相对，上下放置

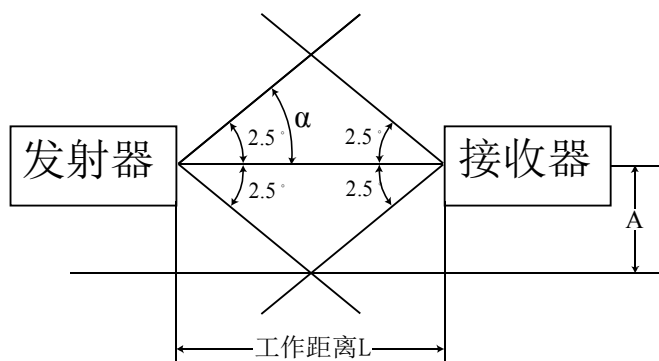
图 5-1 防止光幕与光幕之间相互干扰的安装位置示意图

### ! 警告

- ◆ 光幕之间的相互干扰，会使安全光幕失去正常功能，无法起到保护作用。
- ◆ 请根据具体情况，采用正确的安装方式，消除光幕装置之间的干扰，以确保安全。

### 5.3 有反射物时的正确安装位置

如果光幕装置的周围有物体上具有光滑反射面，如金属板、地板、天花板、加工件、覆盖物、隔板、玻璃板等，光幕的安装位置距反射面应大于 A (m)，A 的数值可由表格中的公式计算得出，或由坐标图查到。



这圆锥体有一个孔径角  $\alpha$ ，它形成在光轴与位于光圆锥体边缘的光束之间。  
 $\alpha$  = 光束的孔径角  $L$  = 发射器和接收器之间的距离

保护长度 L	允许安装距离 A
0.3 至 3m	0.13m
3m 以上	$L \times \tan\alpha = L \times 0.052$ ( $\alpha = 2.5^\circ$ )

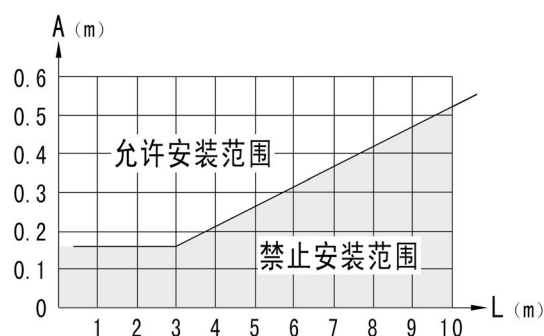


图 5-2 防止周围反射物对光幕产生影响的安装位置示意图

#### 警告

- ◆ 周围反射物的光滑反射面，会对光幕产生影响，使安全光幕失去正常功能，无法起到保护作用。
- ◆ 安装安全光幕时，请尽量远离反射物，或将反射物覆盖、遮挡，消除干扰，以确保安全。

## 5.4 安装说明

- ◆正装支架、侧装支架、弯角支架为三种主要的安装方式，基本可以满足安全光幕安装的需要。
- ◆正装支架、侧装支架、弯角支架三种安装方式，安装简单实用，方便快捷。

### 【正装支架安装】

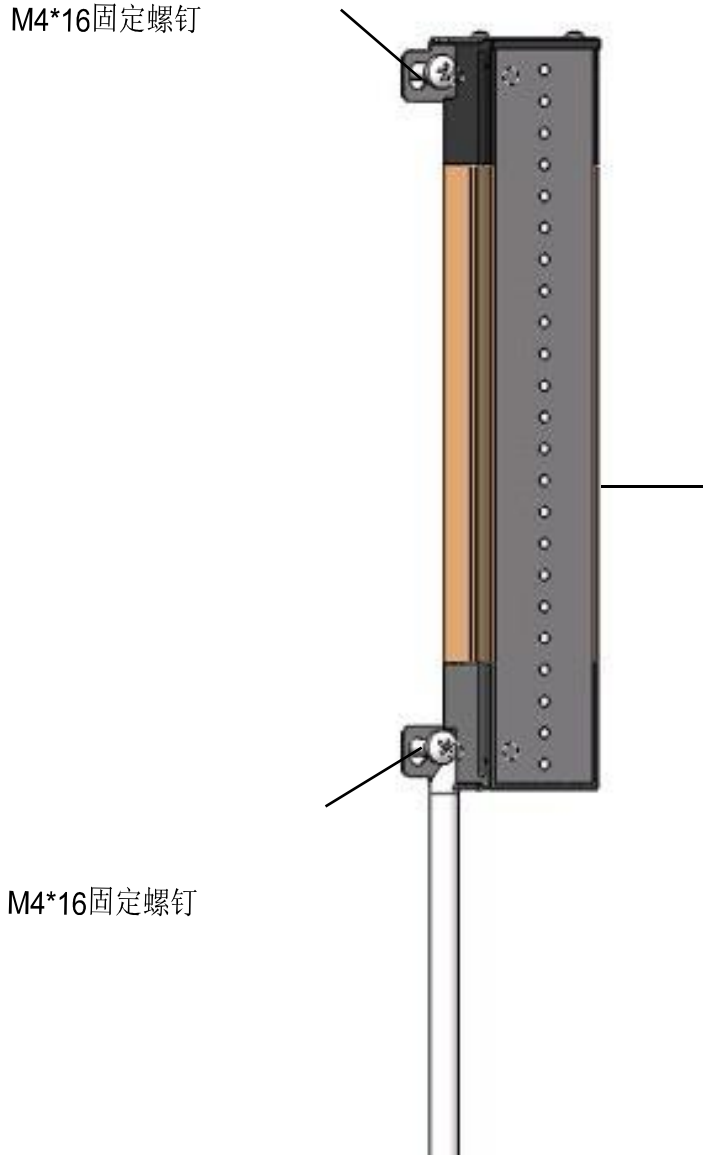


图 5-3 ASA 型光幕装置正装支架安装示意图

正装支架安装步骤：正装支架出厂时已配置在传感器上，现场安装时只需用 M6\*16 固定螺钉固定传感器至相应位置处即可。



## 6. AS 系列安全光幕状态指示说明

AS 系列安全光幕由发光器和受光器组成，发光器包含若干发光单元，受光器包含相应的受光单元，发光器发出红外光线，直射到受光器，形成保护光幕。AS 系列的保护长度为 0~4000mm。

表 6.1 发光器状态指示说明

部件名称	绿灯	红灯(OFF)	蓝灯	传感器状态说明
发光器	常亮	常灭	常灭	通光状态
	常灭	常亮	常灭	遮光状态
	闪烁	常灭	常灭	故障状态:通信线缆异常
	常灭	闪烁	常灭	故障状态:内部电路自检故障
	常灭	常灭	闪烁	故障状态:EDM 异常

表 6.2 受光器信号指示灯说明

部件名称	绿灯	红灯(OFF)	蓝灯	传感器状态说明
受光器	常亮	常灭	常灭	通光状态
	常灭	常亮	常灭	遮光状态
	常灭	闪烁	常灭	故障状态:内部电路自检故障

## 7. 接线



- ◆ 为避免发生危险，接线前，必须关掉电源，严格按照接线图接线。
- ◆ 安全光幕的内部线路不允许改造。
- ◆ 电源装置要按照使用本装置的地区的法律(标准)进行正确配线。如果使用不符合该地区法律(标准)的产品或进行了异常配线时，将会损害本装置，并引起误动作。

参考：配线要委托专业公司或由专业技术人员进行操作。 电源装置要满足以下项目：

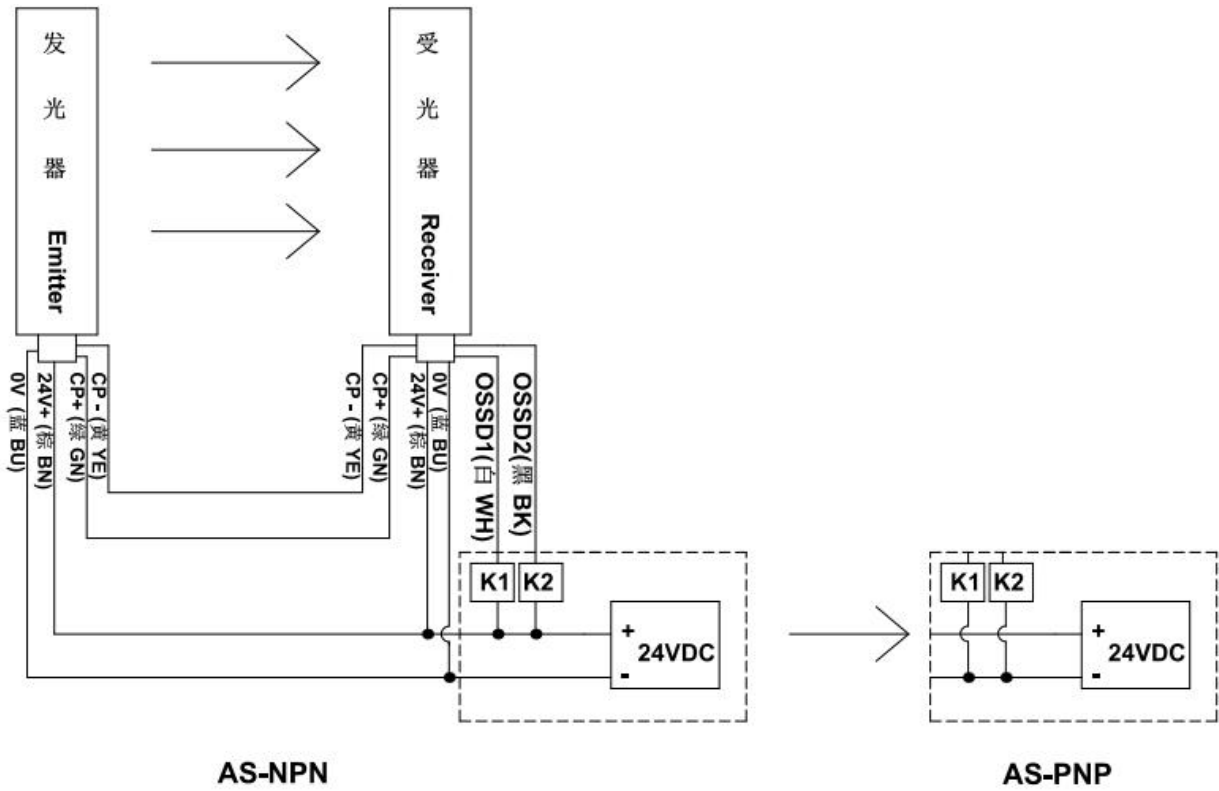
- 1) 经使用地区认定的电源装置。
- 2) 符合 EMC 指令、低电压指令的电源装置（需要符合 CE 时）。
- 3) 符合低电压指令输出为 100VA 以下的电源装置。
- 4) 输出保持时间为 20ms 以上的电源装置。
- 5) 发生电涌时，要采取在发生源连接电涌吸收器的对策。
- 6) 对应 CLASS 2 的电源装置（需要符合 UL/cUL 时）。

《补充说明》IEC 60536(触电保护级别)中所规定的、无需接地且满足双重绝缘或强化绝缘距离的电源装置。符合低电压指令、且输出为 100VA 以下的电源均可作为同等品使用。

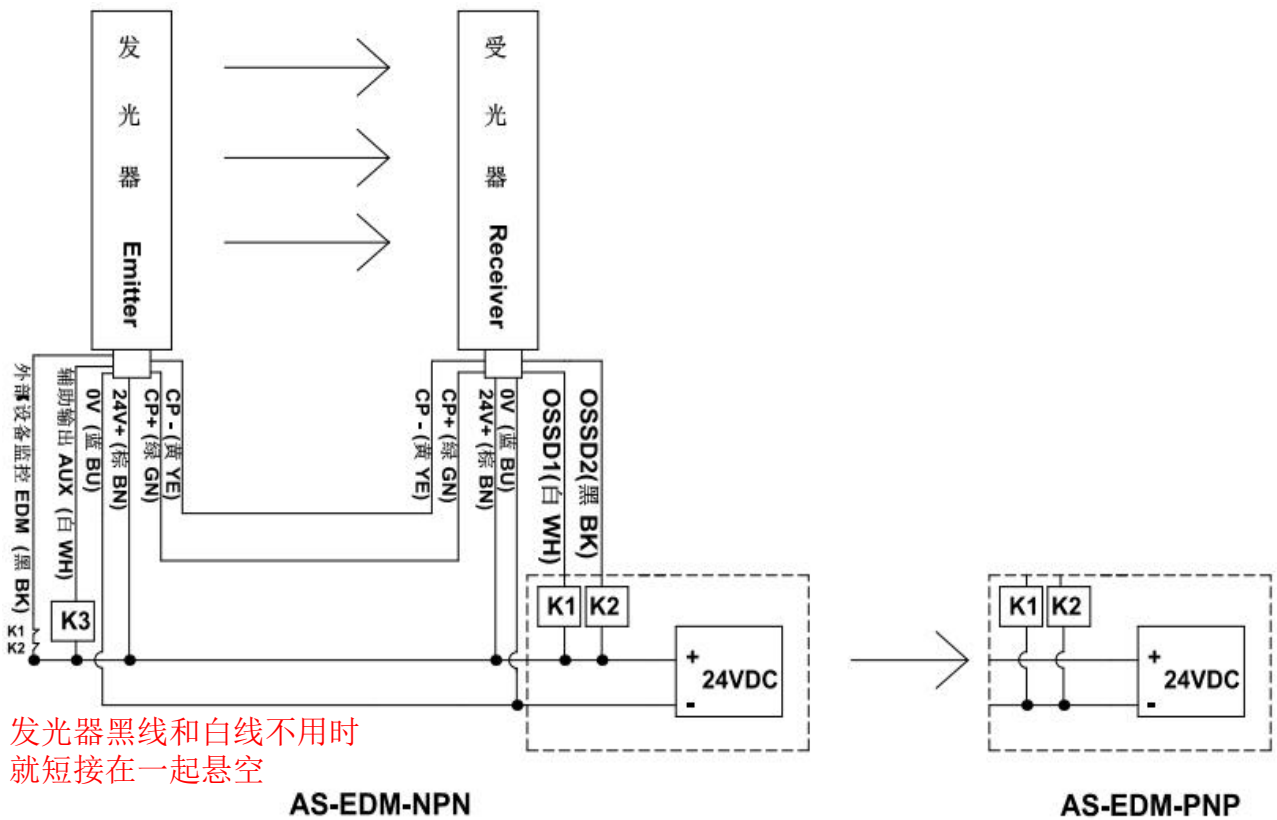
### 7.1 AS 系列安全光幕 I/O 接线



- 1 若不使用 EDM 功能，请短接发光器的黑色线和白色线。
- 2 不使用的导线末端必须进行绝缘处理。
- 3 如需接入 PLC，应考虑反向检测脉冲对 PLC 的影响。
- 4 图 7-1、7-2 中 K1、K2、K3，图 7-5、7-6、7-7、7-8、7-9 中 K3、K4 为外部设备，应选用具有强制导向结构的继电器或电磁接触器。



## AS系列安全光幕接线



发光器黑线和白线不用时就短接在一起悬空

## 具备EDM功能的AS系列安全光幕接线

### NPN 输出波形

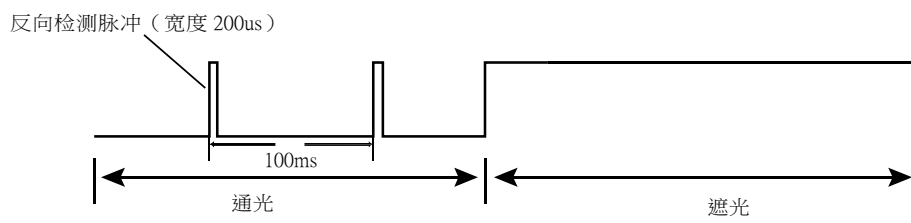


图 7-3 AS 系列安全光幕 NPN 输出型的输出波形

### PNP 输出波形

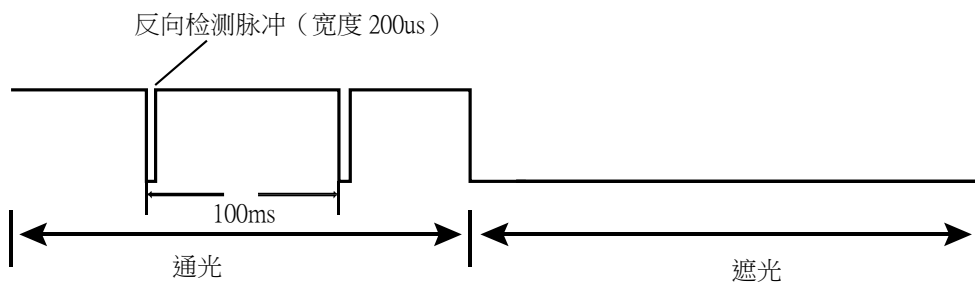


图 7-4 AS 系列安全光幕 PNP 输出型的输出波形

发、受光器均采用 6 芯信号线缆，其线色功能说明如下表所示：

部件	航空插 件管脚	导线颜色	功能作用	备注
发光器	1	蓝色	0V	电源负极
	2	棕色	DC 12V-24V	电源正极
	3	黄色	CP-	发、受光器同步线
	4	绿色	CP+	发、受光器同步线
	5	白色	OSSD3	辅助输出
	6	黑色	EDM	外部触点监控功能
受光器	1	蓝色	0V	电源负极
	2	棕色	DC 12V-24V	电源正极
	3	黄色	CP-	发、受光器同步线
	4	绿色	CP+	发、受光器同步线
	5	白色	OSSD1	NPN/PNP 输出（指定）
	6	黑色	OSSD2	NPN/PNP 输出（指定）

## 7.2 接线注意事项

不允许将 OSSD1 和 OSSD2 连接在一起，确保控制器分开处理两个信号，否则不能确保信号安全。

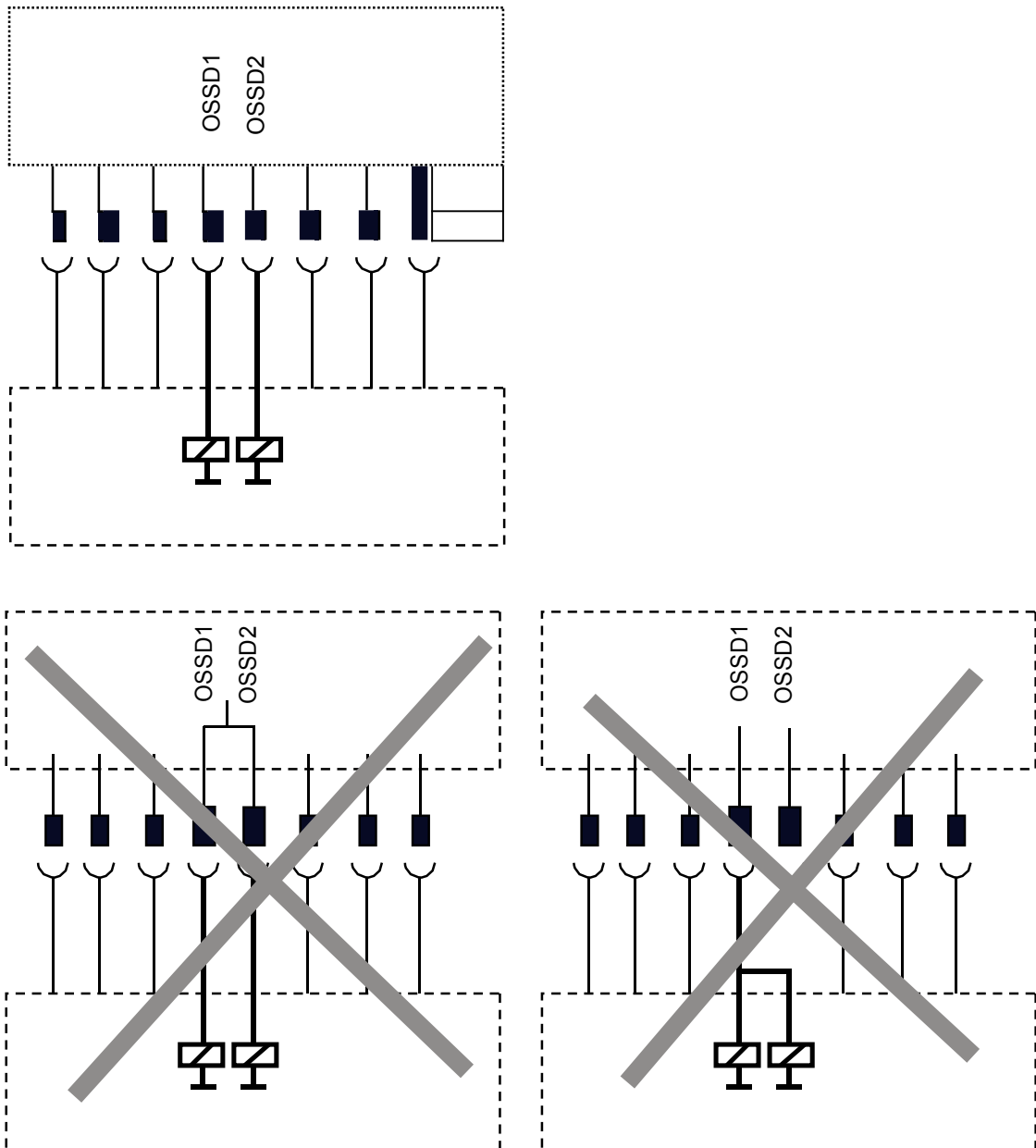


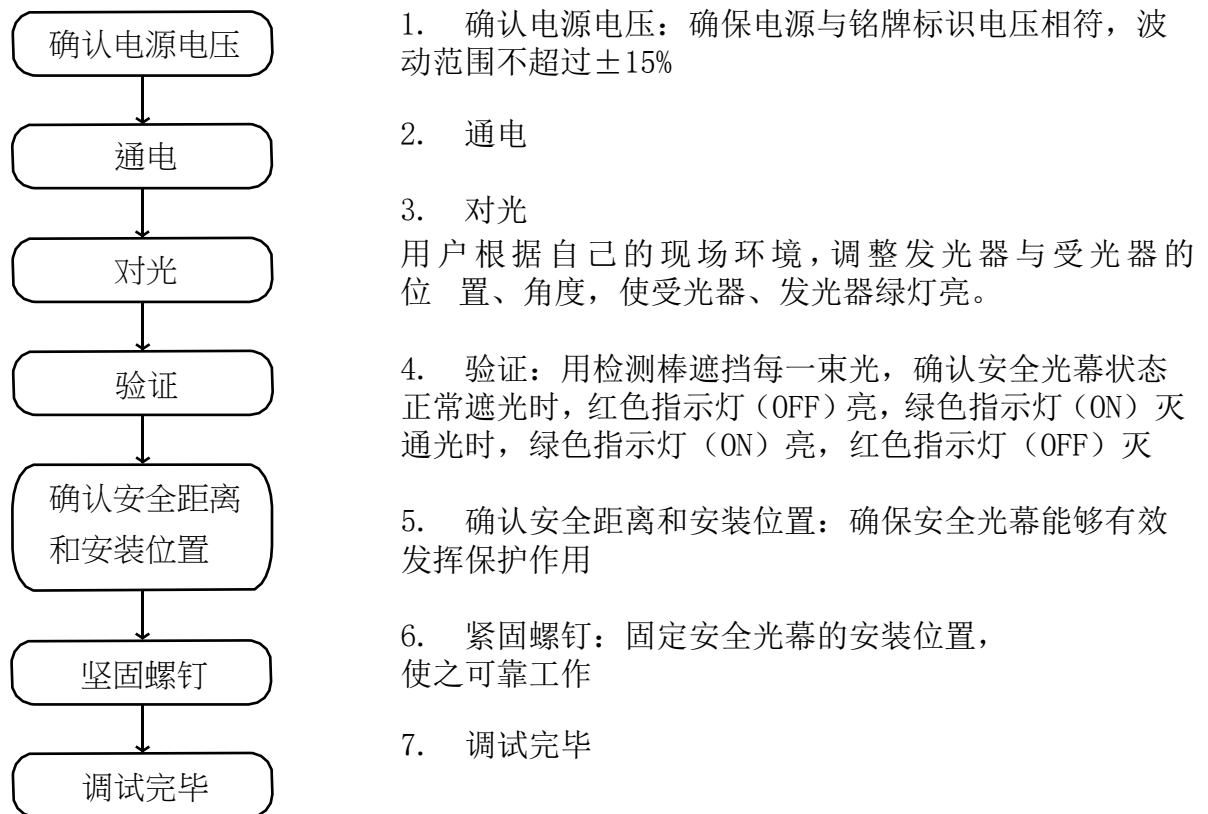
图 7-10 接线注意事项

# 8. ASA 传感器的调试

## 8.1 安全光幕的调试



安装接线完成后，应做详细检查，确保接线正确。核查无误，方可进行通电调试。



## 8.2 试运行

(1) 调试工作完成，正式工作前，应进行试运行，确保万无一失。遮挡光幕，观察指示灯转换是否符合表 8.1，符合为正常。

表 8.1 状态表

光幕状态	受光器指示灯		发光器指示灯		
	绿灯 (ON)	红灯 (OFF)	绿灯 (ON)	红灯 (OFF)	蓝灯
透光状态	☐	●	☐	●	●
遮光状态	●	☐	●	☐	●

“☐”代表常亮，“●”代表常灭

(2) 在保护区间内，遮挡光幕，被保护设备应能立即停止工作或发出报警。

## 9. 配货信息

### 9.1 配货

默认配货状态，其配件如下表所示：

编号	部件名称	数量	备注
1	发光器	1 支	
2	受光器	1 支	
3	AS 延长线（发光）	1 根	2.5m
4	AS 延长线（受光）	1 根	2.5m

支架配货选取

5	正装支架	内六角螺钉 M6*16 (含平弹垫)	4 组	
7	侧装支架	弯角板	4 个	
		内六角螺钉 M6*16 (含平弹垫)	4 组	
		M6*16 六角螺母	4 个	
		T 型螺钉	4 支	

#### 注意

- 每个产品都是经过我公司质量检验人员严格检验合格后发货的，请您放心使用。
- 收货后，请根据装箱清单检查配件及数量是否完整、正确。