



# 光幕选型指南



- 安全光幕
- 定制异形光幕
- 测量光幕
- 车辆分离光幕

科力传感器科技(东莞)有限公司

# 公司简介

科力传感器科技（东莞）有限公司骨干人员 2008 年开始在深圳专业从事安全光幕、测量光幕等传感器的研发，是一家专业从事工业自动化传感器系列产品及仪器仪表的研发、制造、推广应用及技术服务于一体的技术型企业。

公司紧跟市场新技术及新应用，发挥自身技术优势，不断推出新产品适应市场需求。同时重视对制造能力和质量控制能力的建设和提高，拥有专业的管理队伍、科研队伍和生产队伍。可向客户提供各种技术先进，性能可靠，质量稳定的工业自动化产品，并可根据客户的特殊要求进行定制，最大限度满足客户安全保护或其它使用要求。

公司可及时为客户提供售前、售中和售后服务。公司客户遍及全国各地。

我们秉持“创新是灵魂，品质是生命”的公司发展理念，以高性价比的产品向客户提供周到的服务，并努力期待着与广大客户一起，共同开创互惠互利、共赢共荣的美好未来。



## 目录

### 安全光幕

光幕分类	5
技术参数	7
SZF 超薄无盲区	8
SZE 超薄无盲区	10
SZG 超薄无盲区	12
SZI 无盲区	14
SZC 通用	16
SZK 防水型	18
SZDF 漫反射型	20
接线图	22
NA2 超薄塑料外壳	25
SZB4 四级光幕无盲区	26
SZC4 四级光幕	27

### 测量光幕

测量光幕	44
------	----

### 车辆分离光幕

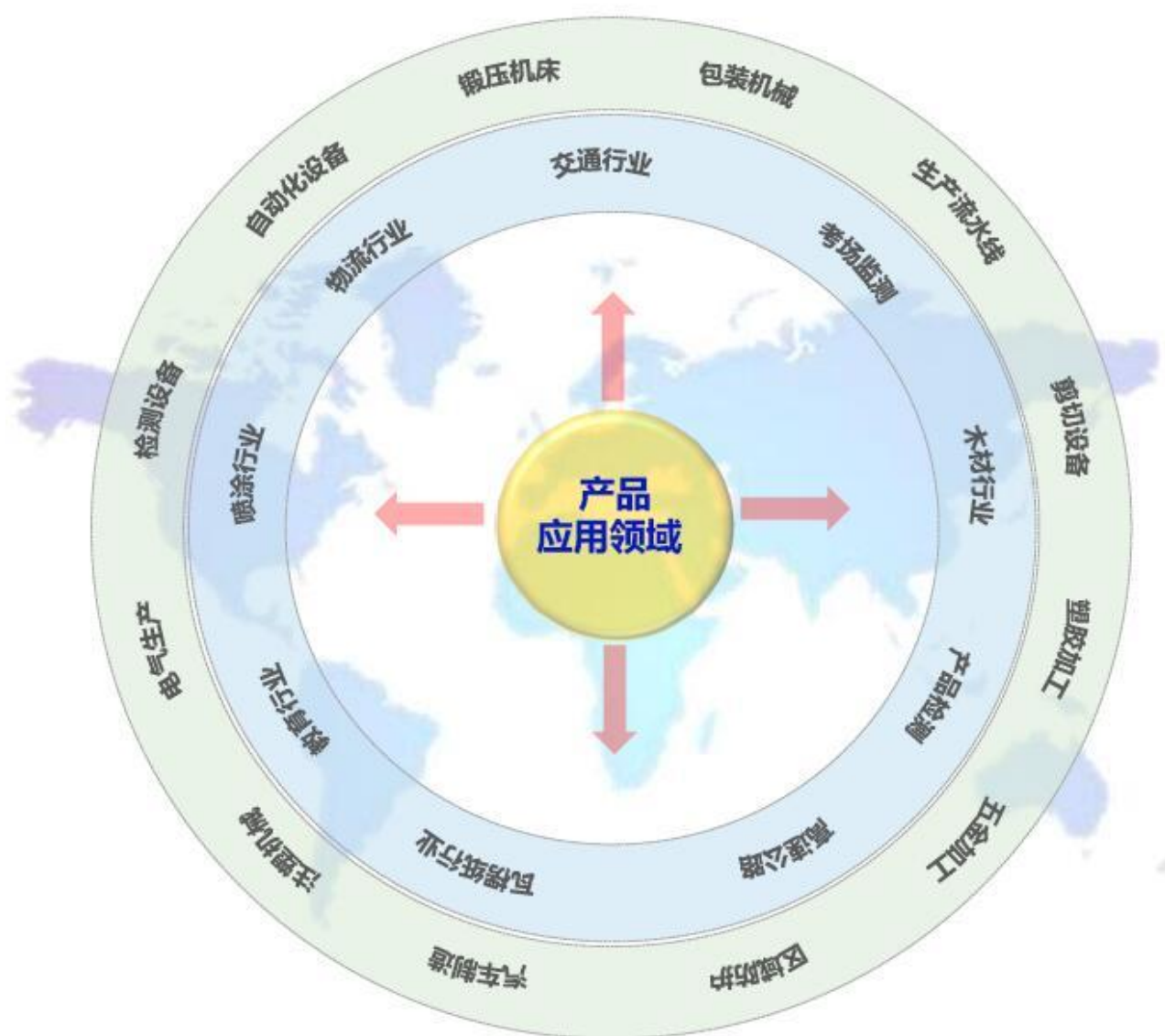
SZL 车辆分离光幕	56
------------	----

### 冲床保护光幕

SZJ 冲床光幕	63
----------	----

## QILY 安全光幕及测量光幕

——经受了市场考验的纯粹安全/测量产品



作为自动化安全光幕及测量光幕的专业制造商,科力不断推出新的自动化光幕。随着新技术的发展,科力更加关注客户的核心利益:超凡卓越的安全性及高性价比产品。

# 安全光幕



## 全方位设立新标杆

我们的安全光幕具有空前的超高性价比，能够更加便捷地保护危险区和进入点。SZ 系列安全光幕能够高效集成、快速安装且在日常运行中非常安全，而 SZ 系列安全光幕型更是各自领域中的佼佼者。

## 10 余年的经验沉淀

历经十多年的不断实践，研发和生产安全光幕已经成为科力的核心竞争力。我们的安全光幕久经考验，广泛应用于全球各种行业。除了安全性，经济因素同样是产品的重要考量标准。此外，以用户为导向优化安全技术设计是提高效率的关键因素。因此，科力果断选择使用开放性系统，确保极高的投资安全性。



# 安全光幕分类及选型指南

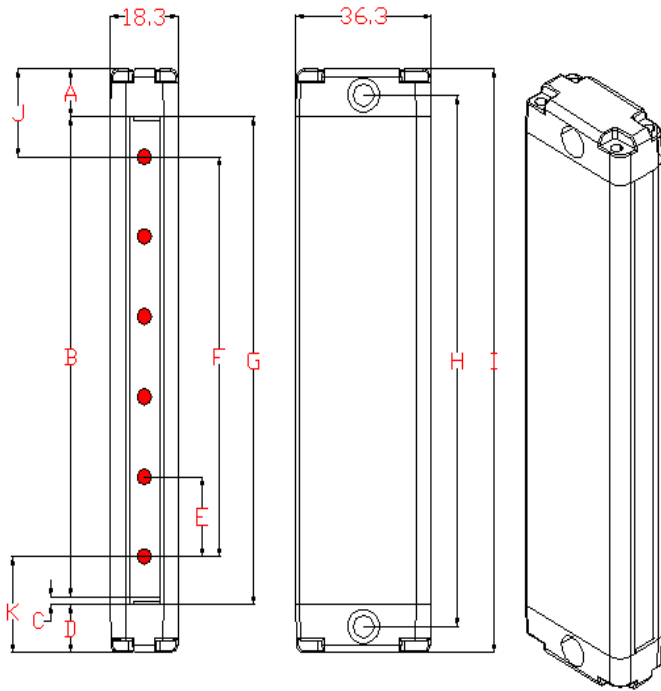
## 安全光幕分类

<p><b>SZF 系列</b> 截面积： 18*35mm 无盲区</p>  <p>超薄款</p>	<p><b>SZE 系列</b> 截面积： 30*15mm 无盲区</p>  <p>超薄款</p>	<p><b>SZG 系列</b> 截面积： 16*30mm 无盲区</p>  <p>超薄款</p>	<p><b>SZI 系列</b> 截面积： 30*30mm 无盲区</p>  <p>无盲区</p>
<p><b>SZC 系列</b> 截面积： 35*35mm</p>  <p>通用款</p>	<p><b>SZK 系列</b> 截面积： Ø55mm IP67 防水</p>  <p>防水款</p>	<p><b>NA 系列</b> 截面积： 13*30mm</p>  <p>塑料外壳</p>	<p><b>SZDF 系列</b> 截面积： 35*50mm</p>  <p>漫反射</p>
<p><b>SZC4 系列</b> 截面积： 35*35mm</p>  <p>4 级通用型</p>	<p><b>SZB4 系列</b> 截面积： 30*30mm 无盲区</p>  <p>4 级无盲区</p>	<p>定制光幕</p> 	<p>定制光幕</p> 
<p>定制光幕</p> 	<p>定制光幕</p> 		

技术参数

光幕类型	SZF	SZE	SZG	SZI	SZC	SZK	SZDF
截面尺寸(mm)	18*35	30*15	16*30	30*30	35*35	Ø55	35*50
外壳防护等级	IP65	IP65	IP65	IP65	IP65	IP67	IP65
对射距离	3m	3m	2m	6m	23m	23m	1.5m(反射)
保护高度	0.1-3m						
供电电压	DC12V-36V±10%						
响应时间	≤10ms						
信号输出	NPN/PNP/继电器						
同步类型	光同步/线同步						
光束数量	4-600 束						
检测精度	10mm/15mm/20mm/30mm/40mm/60mm						40mm
光幕形式	对射型						反射型
抗干扰能力	10000Lux						
外形材质	铝合金						
电路保护	反接保护/输出短路保护						
消耗功率	3-8W						
工作温度	-30℃--70℃ (不结凝不结露)						
环境温度	20C,RH≤85% (不结凝不结露)						
介电强度	DC30V.5A						
绝缘电阻	> 100 MΩ						
产品认证	CE ROHS						

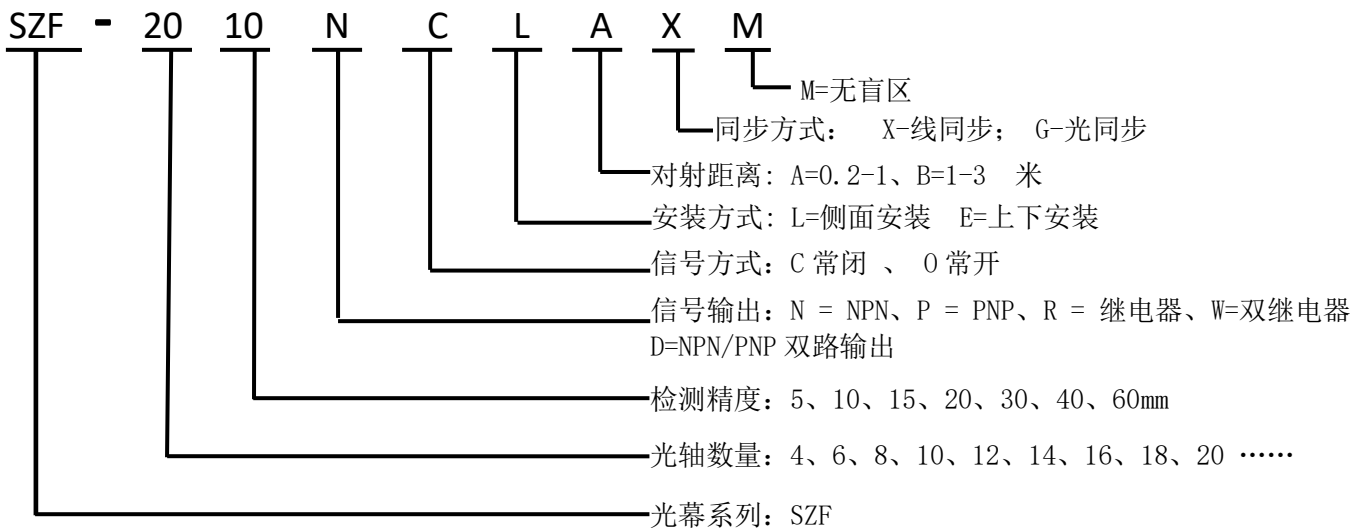
SZF 系列超薄无盲区安全光幕 截面积: 18\*35mm



具有浮动或固定消隐功能。

消隐功能说明: 可以在出厂前设置一定数量的灯珠无效, 这些灯珠可以是任意地方或固定地方。适合用在保护面有东西遮挡的场合。此功能需订货时说明, 出厂默认无此功能。

选型要素:



光幕高度计算公式: (单位: mm)

保护高度:  $F = (N - 1) \times E$

光幕总高度:  $I = N \times E + 26$

字母说明: I=光幕总高度、F=保护高度、N=光轴数、E=检测精度(光轴间距)



## SZF 系列尺寸表

SZF 系列 10mm 间距			SZF 系列 15mm 间距			SZF 系列 20mm 间距		
光轴数	保护高度 (mm)	外形高度 (mm)	光轴数	保护高度 (mm)	外形高度 (mm)	光轴数	保护高度 (mm)	外形高度 (mm)
4	30	66	4	45	86	4	60	106
6	50	86	6	75	116	6	100	146
8	70	106	8	105	146	8	140	186
10	90	126	10	135	176	10	180	226
12	110	146	12	165	206	12	220	266
14	130	166	14	195	236	14	260	306
16	150	186	16	225	266	16	300	346
18	170	206	18	255	296	18	340	386
20	190	226	20	285	326	20	380	426
22	210	246	22	315	356	22	420	466
24	230	266	24	345	386	24	460	506
26	250	286	26	375	416	26	500	546
28	270	306	28	405	446	28	540	586
30	290	326	30	435	476	30	580	626
32	310	346	32	465	506	32	620	666
.....	.....	.....	.....	.....	.....	.....	.....	.....

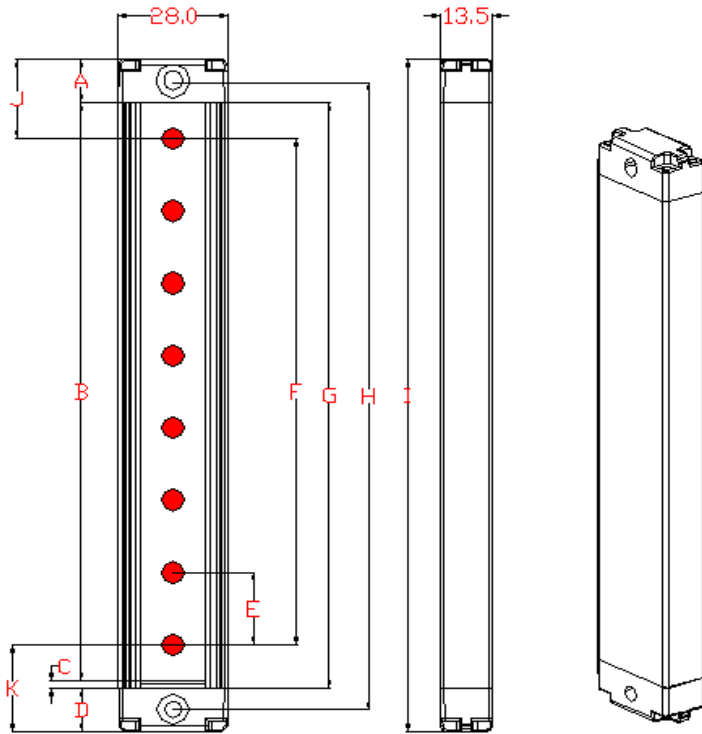
  

SZF 系列 30mm 间距			SZF 系列 40mm 间距			SZF 系列 60mm 间距		
光轴数	保护高度 (mm)	外形高度 (mm)	光轴数	保护高度 (mm)	外形高度 (mm)	光轴数	保护高度 (mm)	外形高度 (mm)
4	90	146	4	120	186	4	180	266
6	150	206	6	200	266	6	300	386
8	210	266	8	280	346	8	420	506
10	270	326	10	360	426	10	540	626
12	330	386	12	440	506	12	660	746
14	390	446	14	520	586	14	780	866
16	450	506	16	600	666	16	900	986
18	510	566	18	680	746	18	1020	1106
20	570	626	20	760	826	20	1140	1226
22	630	686	22	840	906	22	1260	1346
24	690	746	24	920	986	24	1380	1466
26	750	806	26	1000	1066	26	1500	1586
28	810	866	28	1080	1146	28	1620	1706
30	870	926	30	1160	1226	30	1740	1826
32	930	986	32	1240	1306	32	1860	1946
.....	.....	.....	.....	.....	.....	.....	.....	.....

说明：列表中没有标出的高度，请根据上述计算公式计算，或向业务代表索要 3D 图。

SZE 系列超薄无盲区安全光幕

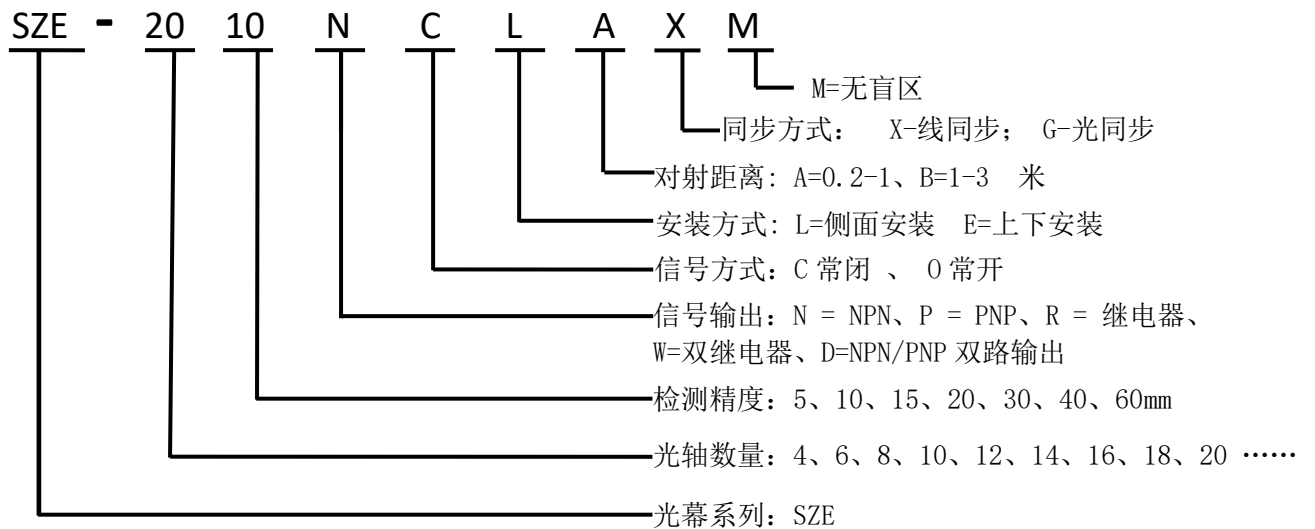
截面积: 30\*15mm



具有浮动或固定消隐功能。

消隐功能说明: 可以在出厂前设置一定数量的灯珠无效, 这些灯珠可以是任意地方或固定地方。适合用在保护面有东西遮挡的场合。此功能需订货时说明, 出厂默认无此功能。

选型要素:



光幕高度计算公式: (单位: mm)

保护高度:  $F = (N - 1) \times E$

光幕总高度:  $I = (N - 1) \times E + 59$

字母说明: I=光幕总高度、F=保护高度、N=光轴数、E=检测精度(光轴间距)

## SZE 系列尺寸表

SZE 系列 10mm 间距		
光轴数	保护高度 (mm)	外形高度 (mm)
4	30	89
6	50	109
8	70	129
10	90	149
12	110	169
14	130	189
16	150	209
18	170	229
20	190	249
22	210	269
24	230	289
26	250	309
28	270	329
30	290	349
32	310	369
.....	.....	.....

SZE 系列 15mm 间距		
光轴数	保护高度 (mm)	外形高度 (mm)
4	45	104
6	75	134
8	105	164
10	135	194
12	165	224
14	195	254
16	225	284
18	255	314
20	285	344
22	315	374
24	345	404
26	375	434
28	405	464
30	435	494
32	465	524
.....	.....	.....

SZE 系列 20mm 间距		
光轴数	保护高度 (mm)	外形高度 (mm)
4	60	119
6	100	159
8	140	199
10	180	239
12	220	279
14	260	319
16	300	359
18	340	399
20	380	439
22	420	479
24	460	519
26	500	559
28	540	599
30	580	639
32	620	679
.....	.....	.....

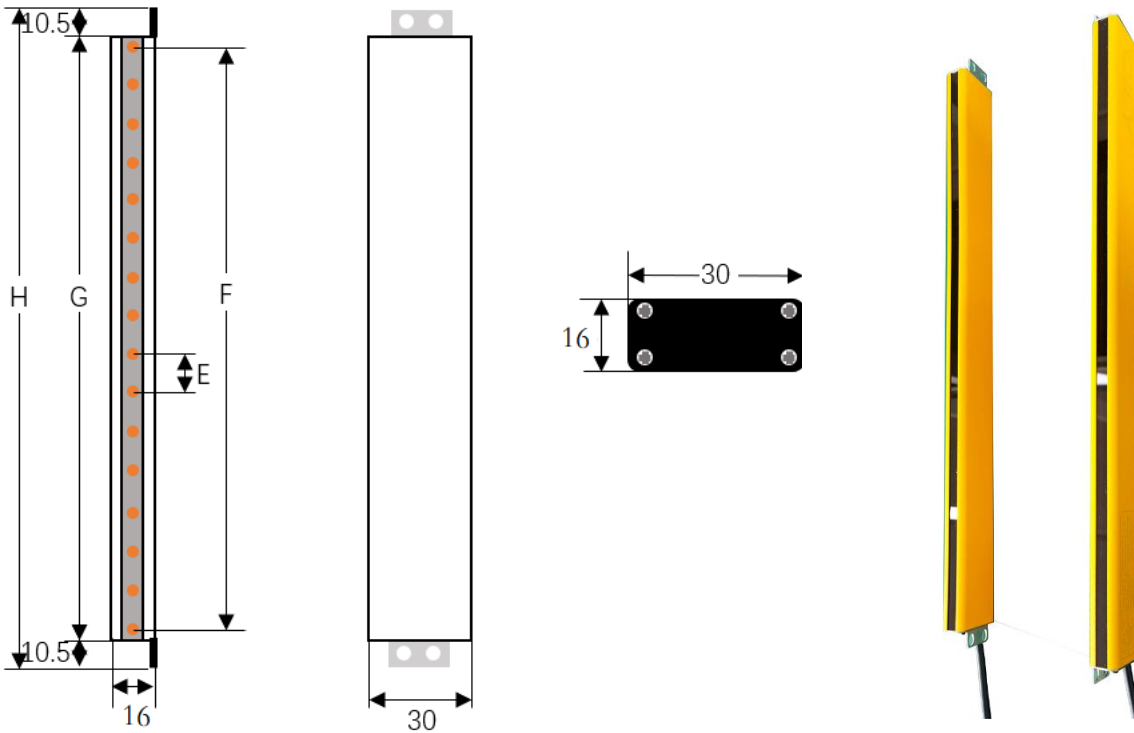
SZE 系列 30mm 间距		
光轴数	保护高度 (mm)	外形高度 (mm)
4	90	149
6	150	209
8	210	269
10	270	329
12	330	389
14	390	449
16	450	509
18	510	569
20	570	629
22	630	689
24	690	749
26	750	809
28	810	869
30	870	929
32	930	989
.....	.....	.....

SZE 系列 40mm 间距		
光轴数	保护高度 (mm)	外形高度 (mm)
4	120	179
6	200	259
8	280	339
10	360	419
12	440	499
14	520	579
16	600	659
18	680	739
20	760	819
22	840	899
24	920	979
26	1000	1059
28	1080	1139
30	1160	1219
32	1240	1299
.....	.....	.....

SZE 系列 60mm 间距		
光轴数	保护高度 (mm)	外形高度 (mm)
4	180	239
6	300	359
8	420	479
10	540	599
12	660	719
14	780	839
16	900	959
18	1020	1079
20	1140	1199
22	1260	1319
24	1380	1439
26	1500	1559
28	1620	1679
30	1740	1799
32	1860	1919
.....	.....	.....

说明：列表中没有标出的高度，请根据上述计算公式计算，或向业务代表索要 3D 图。

SZG 系列无盲超薄安全光幕 截面积：16\*30mm



选型要素：

SZG - 20 10 N C L A X

- 同步方式： X-线同步； G-光同步
- 对射距离： A=0.1-2 米
- 安装方式： E=上下两端侧装
- 信号方式： C 常闭 、 0 常开
- 信号输出： N = NPN、 P = PNP
- 检测精度： 10、15、20、30、40 mm
- 光轴数量： 4、6、8、10、12、14、16、18、20 ……
- 光幕系列： SZG

光幕高度计算公式：(单位：mm)

保护高度： $F=(N-1) \times E$

光幕总高度： $H=E \times N + 21 \text{ mm}$

字母说明：H=光幕总高度、F=保护高度、N=光轴数、E=检测精度(光轴间距)

## SZG 系列尺寸表

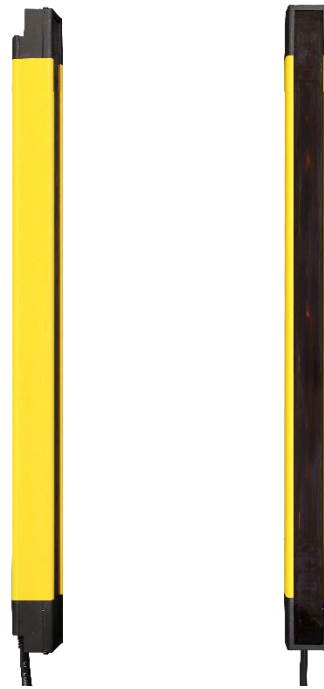
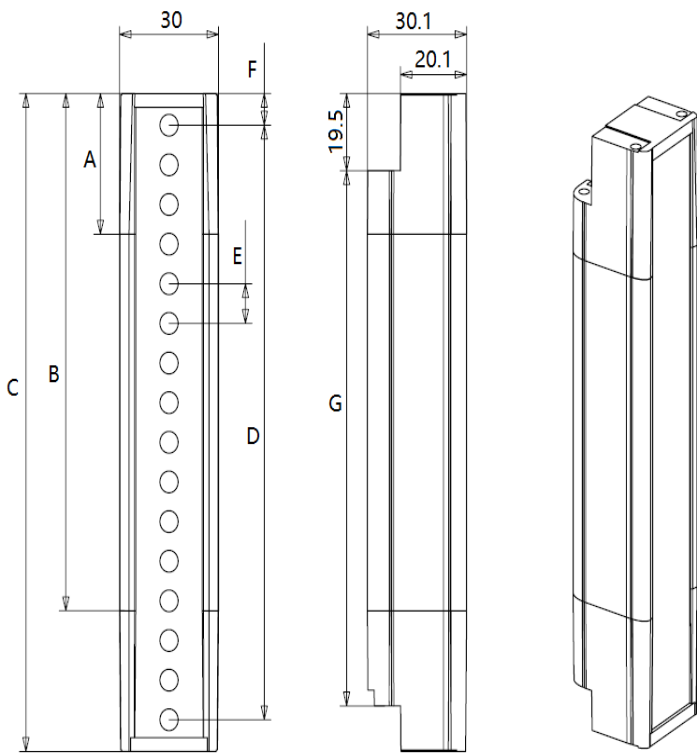
SZG 系列 10mm 间距			SZG 系列 15mm 间距			SZG 系列 20mm 间距		
光轴数	保护高度 (mm)	外形高度 (mm)	光轴数	保护高度 (mm)	外形高度 (mm)	光轴数	保护高度 (mm)	外形高度 (mm)
4	30	61	4	45	81	4	60	101
6	50	81	6	75	111	6	100	141
8	70	101	8	105	141	8	140	181
10	90	121	10	135	171	10	180	221
12	110	141	12	165	201	12	220	261
14	130	161	14	195	231	14	260	301
16	150	181	16	225	261	16	300	341
18	170	201	18	255	291	18	340	381
20	190	221	20	285	321	20	380	421
22	210	241	22	315	351	22	420	461
24	230	261	24	345	381	24	460	501
26	250	281	26	375	411	26	500	541
28	270	301	28	405	441	28	540	581
30	290	321	30	435	471	30	580	621
32	310	341	32	465	501	32	620	661
.....	.....	.....	.....	.....	.....	.....	.....	.....

SZG 系列 30mm 间距			SZG 系列 40mm 间距			SZG 系列 60mm 间距		
光轴数	保护高度 (mm)	外形高度 (mm)	光轴数	保护高度 (mm)	外形高度 (mm)	光轴数	保护高度 (mm)	外形高度 (mm)
4	90	141	4	120	181	4	180	261
6	150	201	6	200	261	6	300	381
8	210	261	8	280	341	8	420	501
10	270	321	10	360	421	10	540	621
12	330	381	12	440	501	12	660	741
14	390	441	14	520	581	14	780	861
16	450	501	16	600	661	16	900	981
18	510	561	18	680	741	18	1020	1101
20	570	621	20	760	821	20	1140	1221
22	630	681	22	840	901	22	1260	1341
24	690	741	24	920	981	24	1380	1461
26	750	801	26	1000	1061	26	1500	1581
28	810	861	28	1080	1141	28	1620	1701
30	870	921	30	1160	1221	30	1740	1821
32	930	981	32	1240	1301	32	1860	1941
.....	.....	.....	.....	.....	.....	.....	.....	.....

说明：列表中没有标出的高度，请根据上述计算公式计算，或向业务代表索要 3D 图。

SZI 系列无盲区安全光幕 截面积: 30\*30mm



具有浮动或固定消隐功能。

消隐功能说明: 可以在出厂前设置一定数量的灯珠无效, 这些灯珠可以是任意地方或固定地方。适合用在保护面有东西遮挡的场合。

此功能需订货时说明, 出厂默认无此功能。

选型要素:



光幕高度计算公式: (单位: mm)

保护高度:  $D=(N-1) \times E$

光幕总高度:  $C=E \times N + E/2+6$  mm

字母说明: C=光幕总高度、D=保护高度、N=光轴数、E=检测精度(光轴间距)



## SZI 系列尺寸表

SZI 系列 10mm 检测精度		
光轴数	保护高度(mm)	外形高度(mm)
4	30	48
6	50	68
8	70	88
10	90	108
12	110	128
14	130	148
16	150	168
18	170	188
20	190	208
22	210	228
24	230	248
26	250	268
28	270	288
30	290	308
32	310	328
.....	.....	.....

SZI 系列 15mm 检测精度		
光轴数	保护高度(mm)	外形高度(mm)
4	45	70.5
6	75	100.5
8	105	130.5
10	135	160.5
12	165	190.5
14	195	220.5
16	225	250.5
18	255	280.5
20	285	310.5
22	315	340.5
24	345	370.5
26	375	410.5
28	405	440.5
30	435	470.5
32	465	500.5
.....	.....	.....

SZI 系列 20mm 检测精度		
光轴数	保护高度(mm)	外形高度(mm)
4	60	93
6	100	133
8	140	173
10	180	213
12	220	253
14	260	293
16	300	333
18	340	373
20	380	413
22	420	453
24	460	493
26	500	533
28	540	573
30	580	613
32	620	653
.....	.....	.....

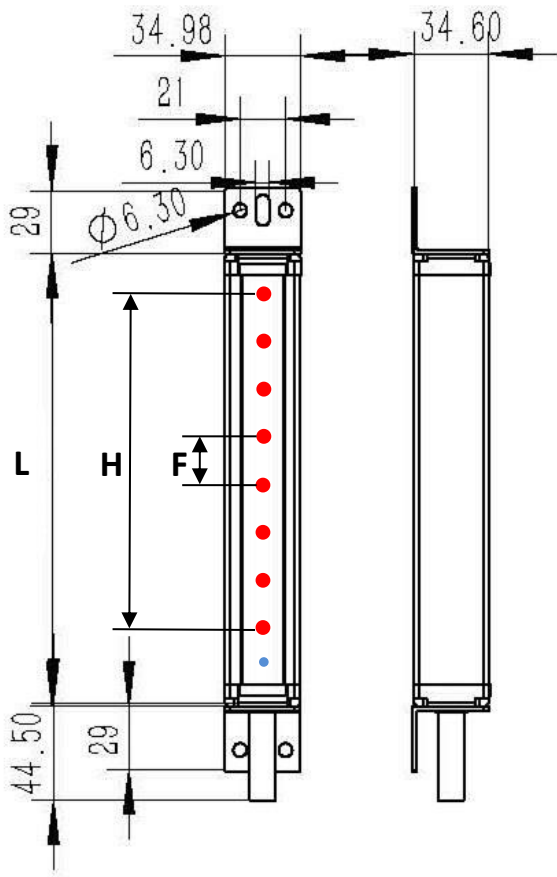
SZI 系列 30mm 检测精度		
光轴数	保护高度(mm)	外形高度(mm)
4	90	138
6	150	198
8	210	258
10	270	318
12	330	378
14	390	438
16	450	498
18	510	558
20	570	618
22	630	678
24	690	738
26	750	798
28	810	858
30	870	918
32	930	978
.....	.....	.....

SZI 系列 40mm 检测精度		
光轴数	保护高度(mm)	外形高度(mm)
4	120	183
6	200	263
8	280	343
10	360	423
12	440	503
14	520	583
16	600	663
18	680	743
20	760	823
22	840	903
24	920	983
26	1000	1063
28	1080	1143
30	1160	1223
32	1240	1303
.....	.....	.....

SZI 系列 60mm 检测精度		
光轴数	保护高度(mm)	外形高度(mm)
4	180	273
6	300	393
8	420	513
10	540	633
12	660	753
14	780	873
16	900	993
18	1020	1113
20	1140	1233
22	1260	1353
24	1380	1473
26	1500	1593
28	1620	1713
30	1740	1833
32	1860	1953
.....	.....	.....

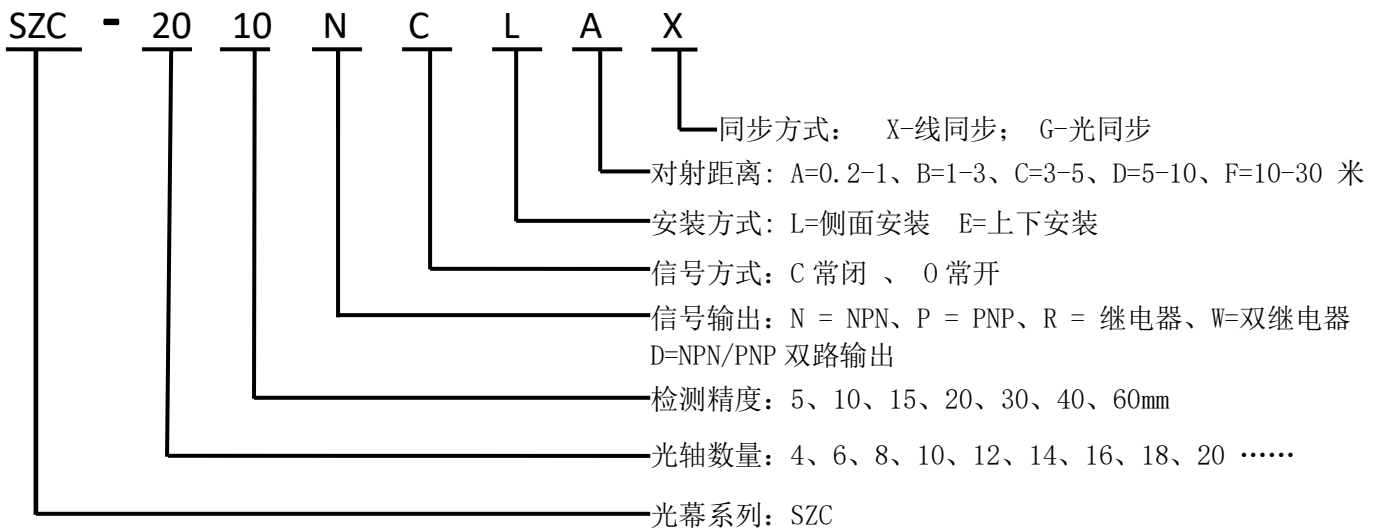
说明：列表中没有标出的高度，请根据上述计算公式计算，或向业务代表索要 3D 图。

SZC 系列通用型安全光幕 截面积: 35\*35mm



**具有浮动或固定消隐功能。**  
 消隐功能说明：可以在出厂前设置一定数量的灯珠无效，这些灯珠可以是任意地方或固定地方。适合用在保护面有东西遮挡的场合。此功能需订货时说明，出厂默认无此功能。

选型要素：



光幕高度计算公式：(单位：mm)

保护高度： $H = (N - 1) \times F$

光幕总高度： $L = (N - 1) \times F + 66$

字母说明：L=光幕总高度、H=保护高度、N=光轴数、F=检测精度(光轴间距)

## SZC 系列尺寸表

SZC 系列 10mm 间距		
光轴数	保护高度 (mm)	外形高度 (mm)
4	30	96
6	50	116
8	70	136
10	90	156
12	110	176
14	130	196
16	150	216
18	170	236
20	190	256
22	210	276
24	230	296
26	250	316
28	270	336
30	290	356
32	310	376
.....	.....	.....

SZC 系列 15mm 间距		
光轴数	保护高度 (mm)	外形高度 (mm)
4	45	111
6	75	141
8	105	171
10	135	201
12	165	231
14	195	261
16	225	291
18	255	321
20	285	351
22	315	381
24	345	411
26	375	441
28	405	471
30	435	501
32	465	531
.....	.....	.....

SZC 系列 20mm 间距		
光轴数	保护高度 (mm)	外形高度 (mm)
4	60	126
6	100	166
8	140	206
10	180	246
12	220	286
14	260	326
16	300	366
18	340	406
20	380	446
22	420	486
24	460	526
26	500	566
28	540	606
30	580	646
32	620	686
.....	.....	.....

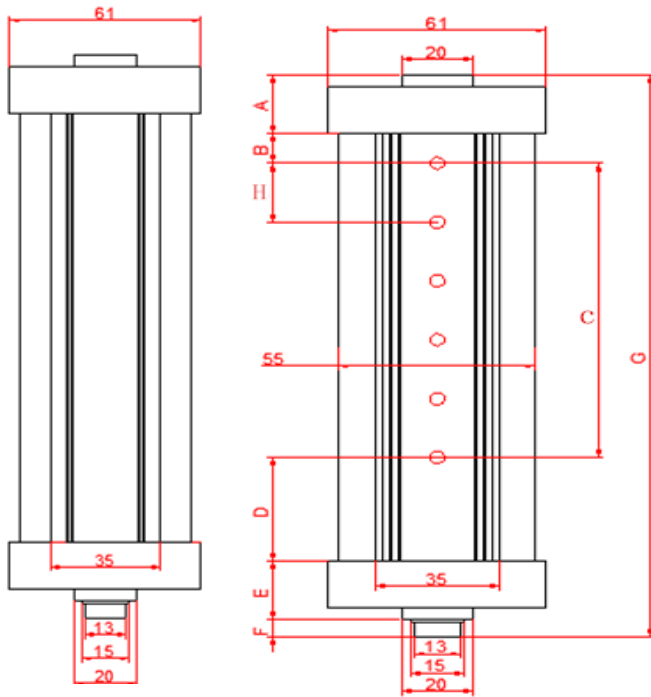
SZC 系列 30mm 间距		
光轴数	保护高度 (mm)	外形高度 (mm)
4	90	156
6	150	216
8	210	276
10	270	336
12	330	396
14	390	456
16	450	516
18	510	576
20	570	636
22	630	796
24	690	756
26	750	816
28	810	876
30	870	936
32	930	996
.....	.....	.....

SZC 系列 40mm 间距		
光轴数	保护高度 (mm)	外形高度 (mm)
4	120	186
6	200	266
8	280	346
10	360	426
12	440	506
14	520	586
16	600	666
18	680	746
20	760	826
22	840	906
24	920	986
26	1000	1066
28	1080	1146
30	1160	1226
32	1240	1306
.....	.....	.....

SZC 系列 60mm 间距		
光轴数	保护高度 (mm)	外形高度 (mm)
4	180	246
6	300	366
8	420	486
10	540	606
12	660	726
14	780	846
16	900	966
18	1020	1086
20	1140	1206
22	1260	1326
24	1380	1446
26	1500	1566
28	1620	1686
30	1740	1806
32	1860	1926
.....	.....	.....

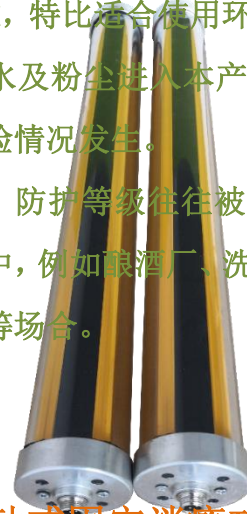
说明：列表中没有标出的高度，请根据上述计算公式计算，或向业务代表索要 3D 图。

SZK 系列 IP69K 防水安全光幕 截面积: Ø55mm



本类别产品采用加固防水外壳，防护等级达到 IP69K，特比适合使用环境比较恶劣的场合。防止水及粉尘进入本产品导致电路短路起火等危险情况发生。

IP69K 防护等级往往被用于经常清洗冲刷的应用中，例如酿酒厂、洗车厂和食品饮料生产加工等场合。

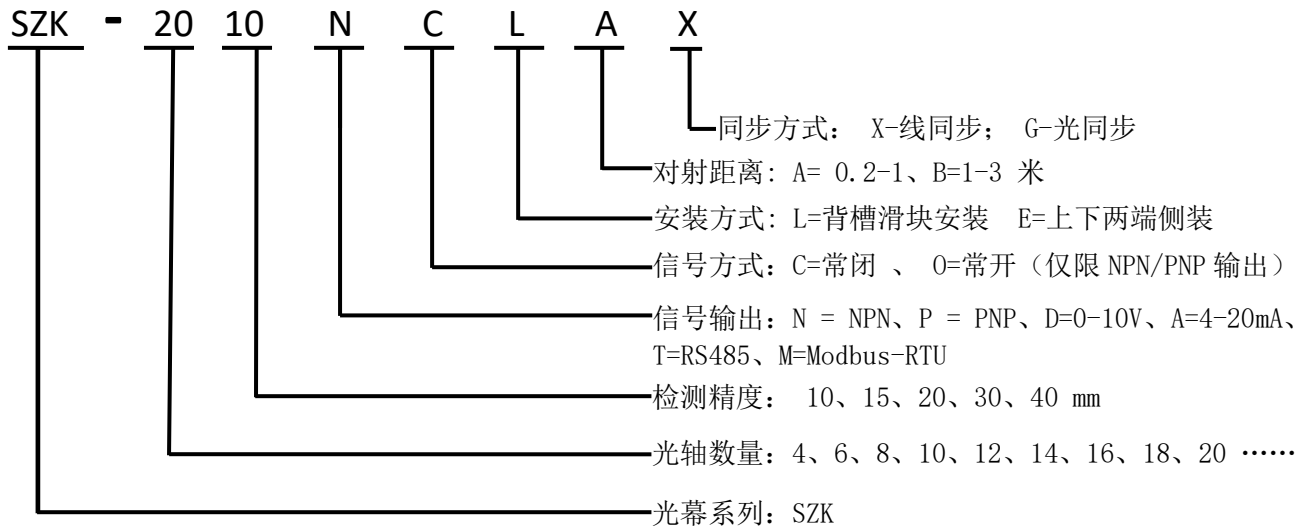


具有浮动或固定消隐功能。

消隐功能说明：可以在出厂前设置一定数量的灯珠无效，这些灯珠可以是任意地方或固定地方。适合用在保护面有东西遮挡的场合。

此功能需订货时说明，出厂默认无此功能。

选型要素：



光幕高度计算公式：(单位：mm)

保护高度：C=(N-1) × H mm

光幕总高度：G= N × H + 76 mm

字母说明：G=光幕总高度、C=保护高度、N=光轴数、H=检测精度(光轴间距)

注：

- 1、0-10V、4-20Ma 输出的，最大光轴数是 200 光轴，超过此数量要考虑 RS-485 或 Modbus 输出。
- 2、精度 2mm 安装距离不超过 0.45m，超过 10m 的需要加透镜，光轴间距要求 10mm 以上。

## SZK 系列尺寸表

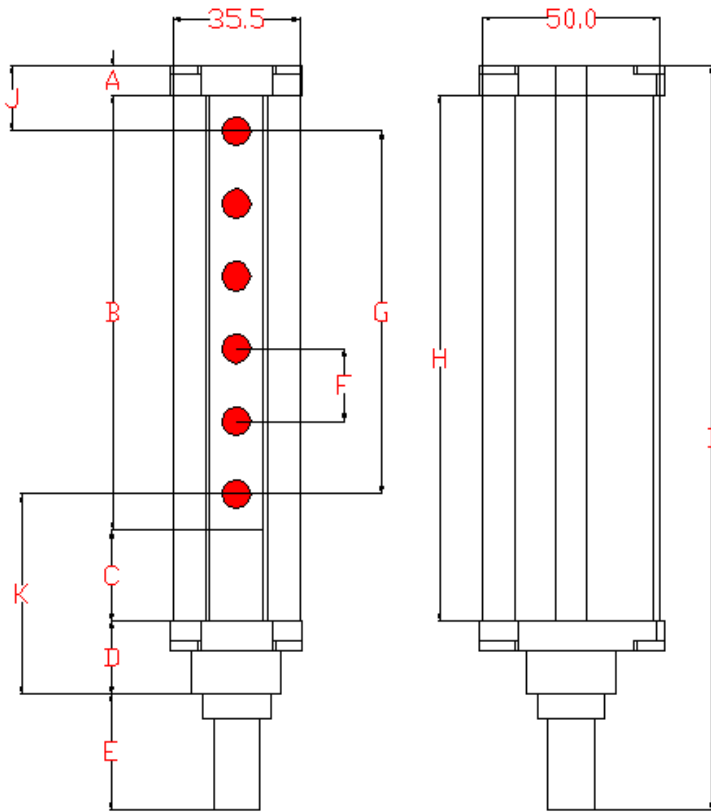
SZK 系列 10mm 间距			SZK 系列 15mm 间距			SZK 系列 20mm 间距		
光轴数	保护高度 (mm)	外形高度 (mm)	光轴数	保护高度 (mm)	外形高度 (mm)	光轴数	保护高度 (mm)	外形高度 (mm)
4	30	116	4	45	136	4	60	156
6	50	136	6	75	166	6	100	196
8	70	156	8	105	196	8	140	236
10	90	176	10	135	226	10	180	276
12	110	196	12	165	256	12	220	316
14	130	216	14	195	286	14	260	356
16	150	236	16	225	316	16	300	396
18	170	256	18	255	346	18	340	436
20	190	276	20	285	376	20	380	476
22	210	296	22	315	406	22	420	516
24	230	316	24	345	436	24	460	556
26	250	336	26	375	466	26	500	596
28	270	356	28	405	496	28	540	636
30	290	376	30	435	526	30	580	676
32	310	396	32	465	556	32	620	716
.....	.....	.....	.....	.....	.....	.....	.....	.....

SZK 系列 30mm 间距			SZK 系列 40mm 间距			SZK 系列 60mm 间距		
光轴数	保护高度 (mm)	外形高度 (mm)	光轴数	保护高度 (mm)	外形高度 (mm)	光轴数	保护高度 (mm)	外形高度 (mm)
4	90	196	4	120	236	4	180	316
6	150	256	6	200	316	6	300	436
8	210	316	8	280	396	8	420	556
10	270	376	10	360	476	10	540	676
12	330	436	12	440	556	12	660	796
14	390	496	14	520	636	14	780	916
16	450	556	16	600	716	16	900	1036
18	510	616	18	680	796	18	1020	1156
20	570	676	20	760	876	20	1140	1276
22	630	736	22	840	956	22	1260	1396
24	690	796	24	920	1036	24	1380	1516
26	750	856	26	1000	1116	26	1500	1636
28	810	916	28	1080	1196	28	1620	1756
30	870	976	30	1160	1276	30	1740	1876
32	930	1036	32	1240	1356	32	1860	1996
.....	.....	.....	.....	.....	.....	.....	.....	.....

说明：列表中没有标出的高度，请根据上述计算公式计算，或向业务代表索要 3D 图。

SZDF 系列反射型安全光幕 截面积: 35\*50mm

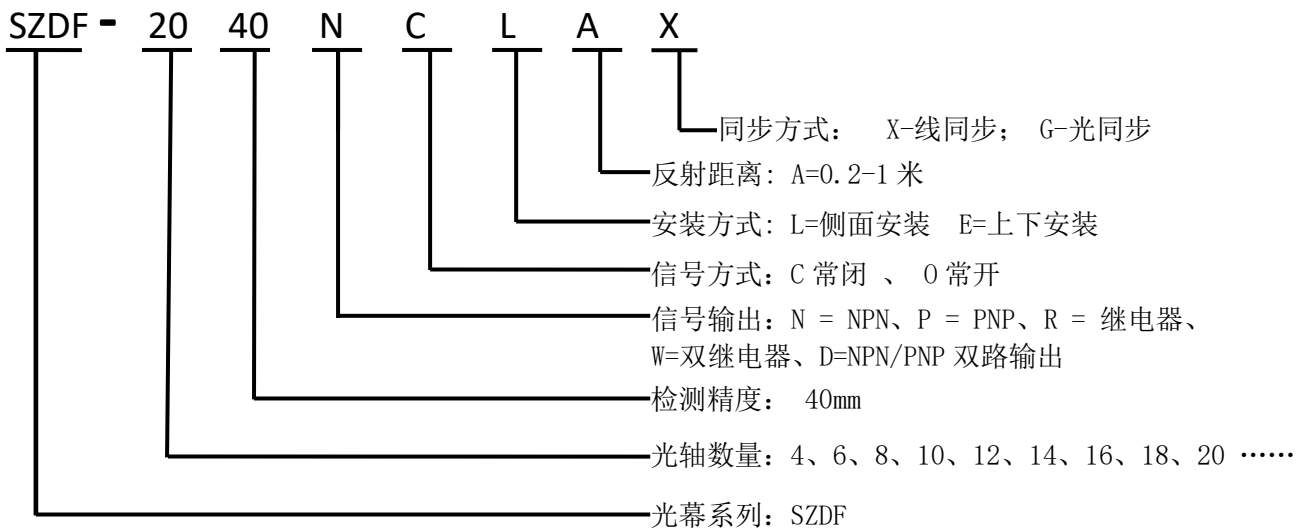


**具有浮动或固定消瘾功能。**

消瘾功能说明: 可以在出厂前设置一定数量的灯珠无效, 这些灯珠可以是任意地方或固定地方。适合用在保护面有东西遮挡的场合。

此功能需订货时说明, 出厂默认无此功能。

选型要素:



光幕高度计算公式: (单位: mm)

保护高度:  $G = (N - 1) \times F$

光幕总高度:  $I = N \times F + 87$

字母说明: I=光幕总高度、G=保护高度、N=光轴数、F=检测精度(光轴间距)



## SZDF 系列尺寸表

SZDF 系列 40mm 检测精度		
光轴数	保护高度 (mm)	外形高度 (mm)
4	120	247
6	200	327
8	280	407
10	360	487
12	440	567
14	520	647
16	600	727
18	680	807
20	760	887
22	840	967
24	920	1047
26	1000	1127
28	1080	1207
30	1160	1287
32	1240	1367

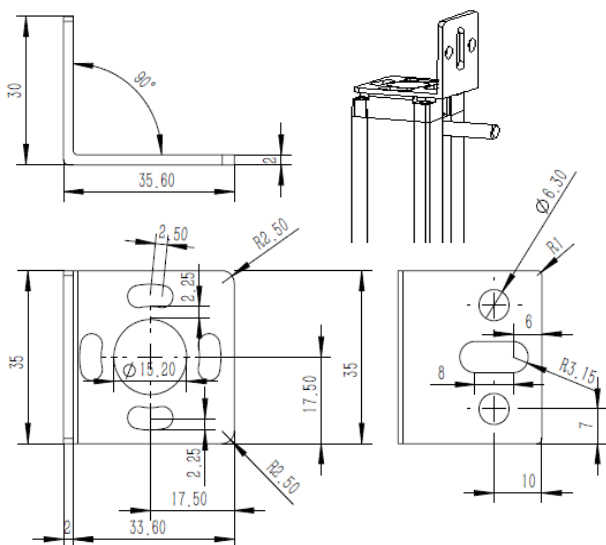
SZDF 系列 40mm 检测精度		
光轴数	保护高度 (mm)	外形高度 (mm)
34	1320	1447
36	1400	1527
38	1480	1607
40	1560	1687
42	1640	1767
44	1720	1847
46	1800	1927
48	1880	2007
50	1960	2087
52	2040	2167
54	2120	2247
56	2200	2327
58	2280	2407
60	2360	2487
62	2440	2567

SZDF 系列 60mm 检测精度		
光轴数	保护高度 (mm)	外形高度 (mm)
64	2520	2647
66	2600	2727
68	2680	2807
70	2760	2887
72	2840	2967

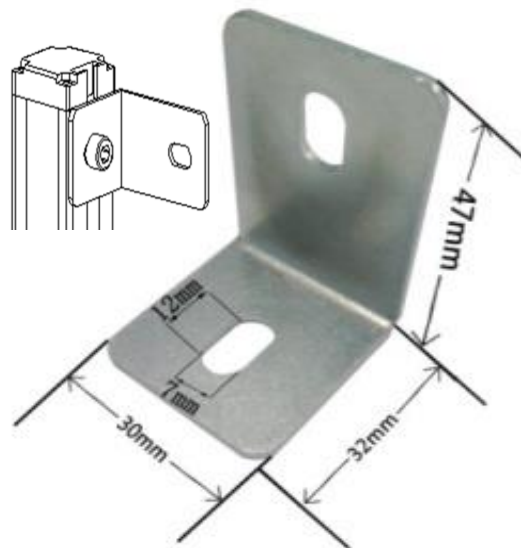
说明：列表中没有标出的高度，请根据上述计算公式计算，或向业务代表索要 3D 图。

# 安装支架尺寸图

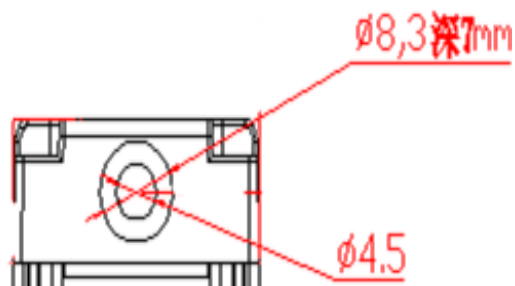
SZB/SZC 型两端安装支架



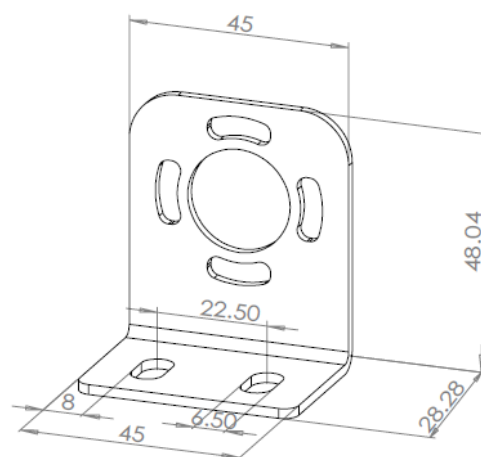
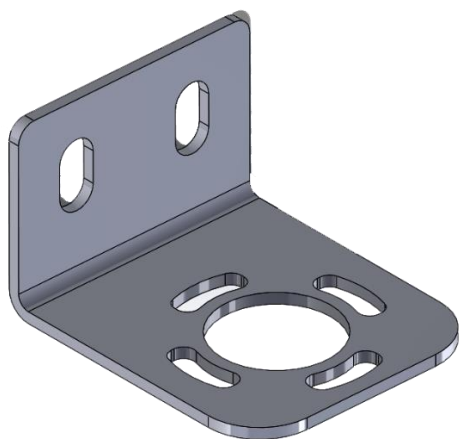
L型侧面/背面安装支架



SZF、SZE 系列



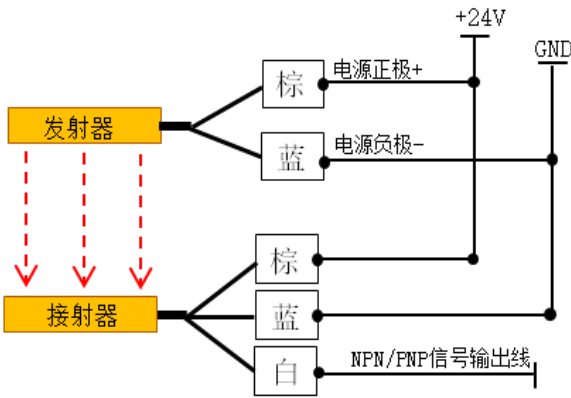
SZK 系列



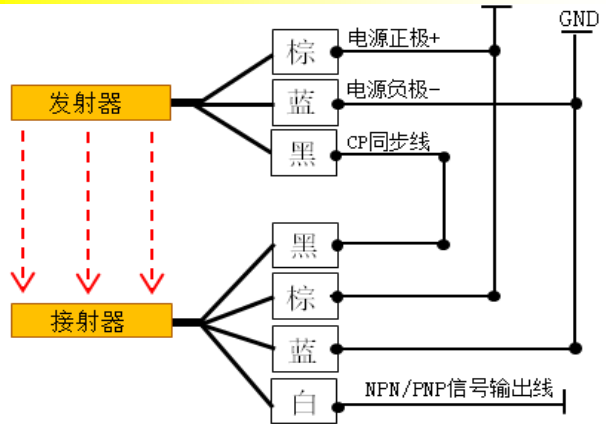
## 产品接线说明

以下接线图为常规产品（除非标或特殊定制产品以外）适合所有常规产品。

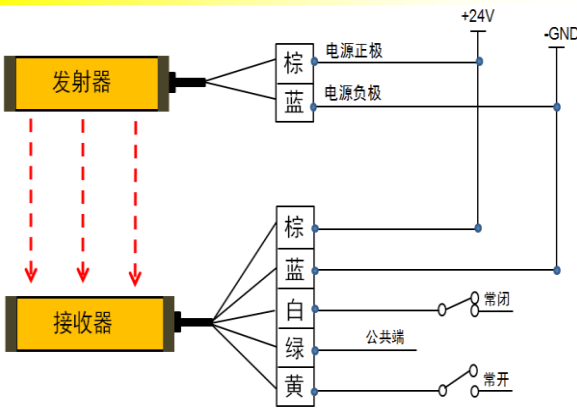
### 光同步（NPN/PNP 接线）



### 线同步（NPN/PNP 接线）

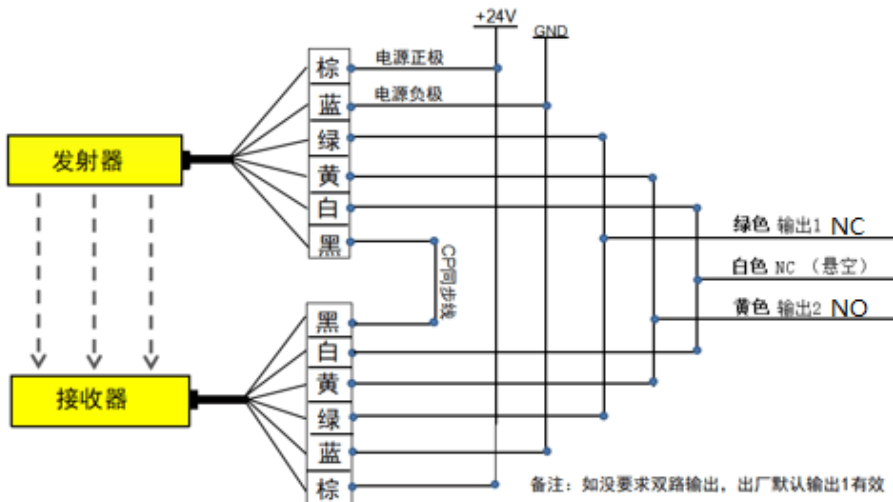


### 24v（继电器信号输出接线）



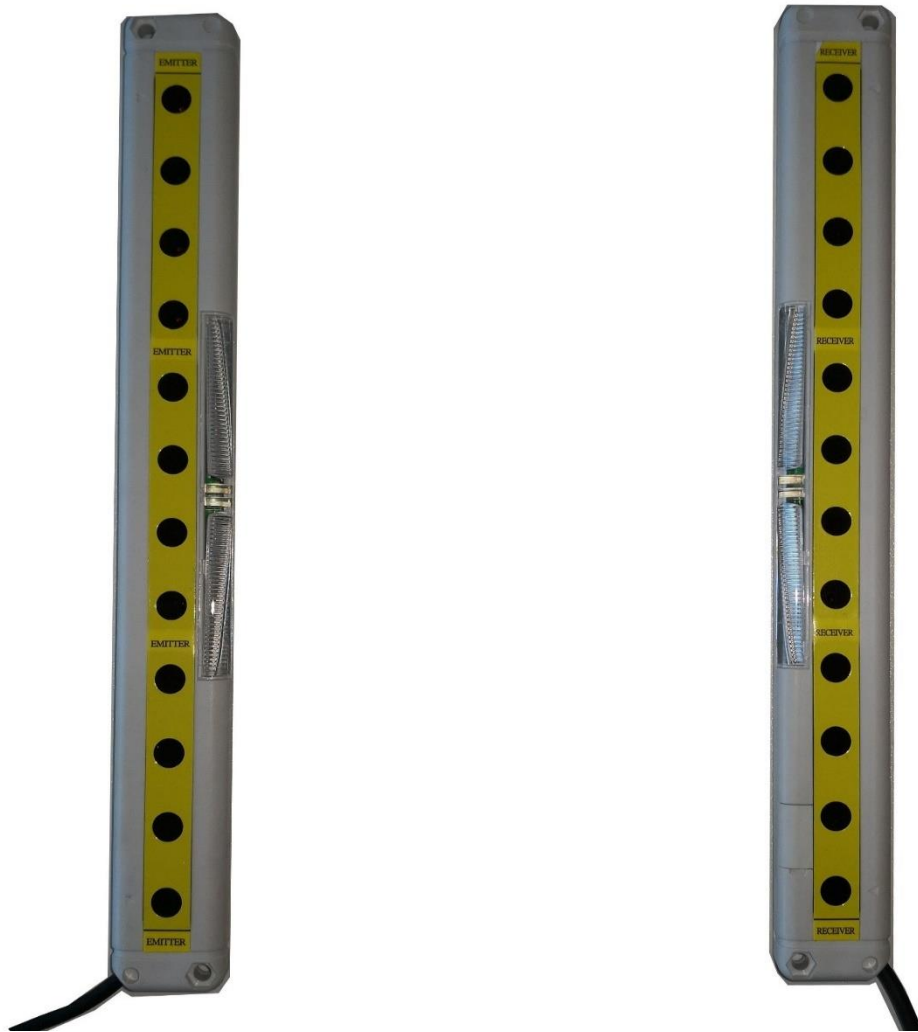
输出形式	光幕状态	受光器指示灯	输出晶体管状态	
NPN 型	通光	亮绿灯	ON	0.3W 输出电平≤1V
	遮光	亮红灯	OFF	OPEN 漏电流≤2mA
	故障	红灯闪烁	OFF	OPEN 漏电流≤2mA
PNP 型	通光	亮绿灯	ON	0.3W 输出电平≤1V
	遮光	亮红灯	OFF	OPEN, DOOV 对地电阻 10K
	故障	红灯闪烁	OFF	OPEN, DOOV 对地电阻 10K

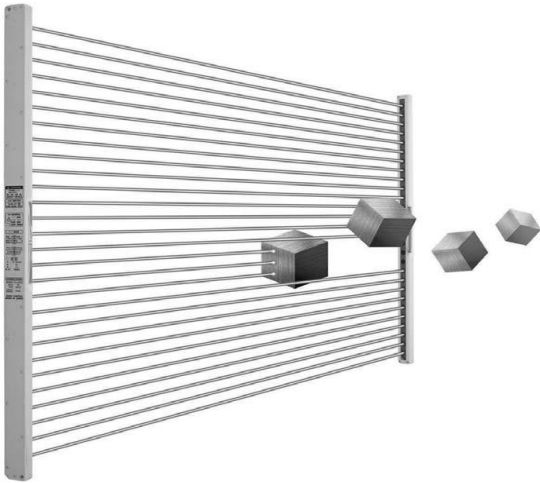
### SZI 系列无盲区光幕接线



### 无盲区型安全光栅接线方式

## 超薄区域检测光幕 NA 系列





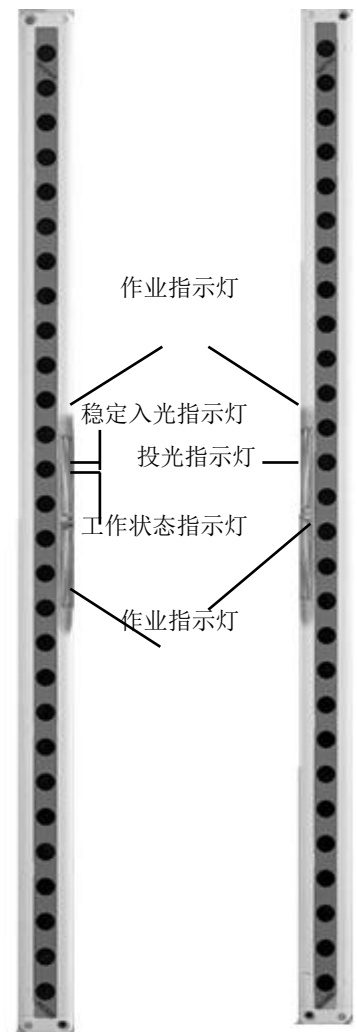
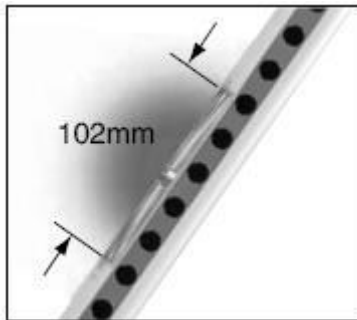
特点:

- 超薄外壳，厚度 13mm
- 投光器与受光器都有清晰的作业指示灯
- 并行安装的防干扰设计
- 可选亮起动作

检测方式	检测距离	动作模式	输出类型
对射型	3m	NC Light-ON	NPN
			PNP
			NPN
			PNP

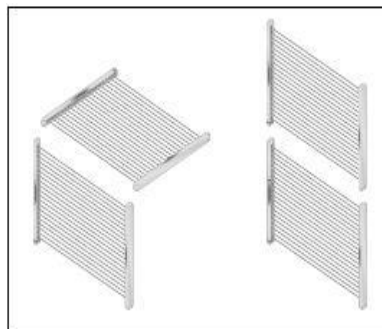
清晰易见的大型作业指示灯

投光器和受光器两面都装有清晰易见的红色作业指示灯，高度为 102mm。  
当检测输出直接连接作业指示灯输入时，还可作为大型工作状态指示灯使用。



并行安装的防干扰设置

将两个传感器设为不同的投光频率以防止相互干扰。同时使用两个传感器可进行更广区域的检测。设定频率可根据亮起的投光指示灯数量确定。

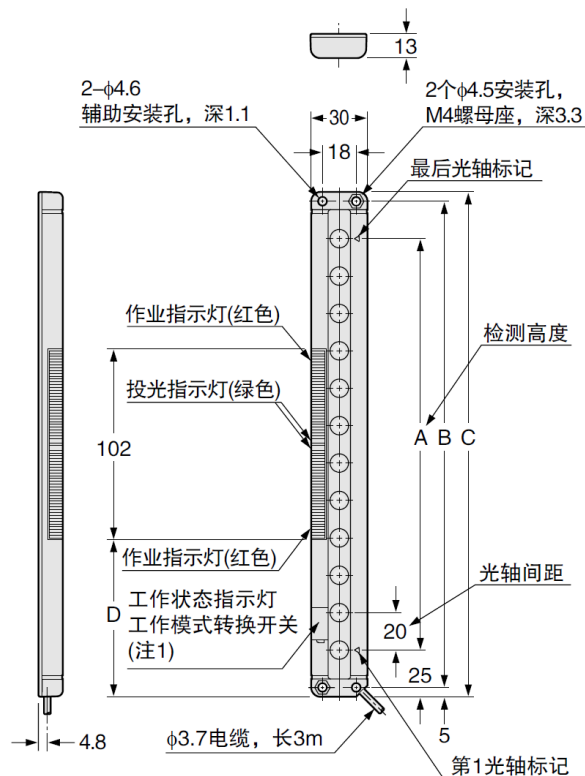


## 技术参数

光轴数	6	8	12	16	28
产品型号	NA2-6N NA2-6P	NA2-8N NA2-8P	NA2-12N NA2-12P	NA2-16N NA2-16P	NA2-28N NA2-28P
检测高度	100mm	140mm	220mm	300mm	540mm
检测物体	不透明物体，直径大于 25mm				
检测距离	3m				
光轴间距	20mm				
电源电压	DC12-24V±10%				
响应时间	10ms（使用防干扰功能时 12ms max）				
使用环境温度	动作时-10~+55℃，保存时-10~+55℃（不结露不结冰）				
使用环境湿度	动作时 35-85%RH，保存时 35-85%RH（不结露）				
投光二极管	红外发光二极管（调制式）				
输出	所有光轴 NC(一个或多个光轴遮光时 OFF)				
防干扰功能	具备				
短路保护	具备				
保护结构	IEC IP40				
材质	外壳：耐热 ABS，前罩：聚酯，显示罩：丙烯				
重量	约 350g		约 400g		
指示灯	投光器	投光指示灯：绿色 LED×2(投光时亮起，设定频率 A 时 1 个 LED 亮起，设定频率 B 时 2 个 LED 亮起) 作业指示灯：红色 LED(当使用作业指示灯输入时，亮起、闪烁或熄灭，由工作模式开关选择亮起形式)			
	受光器	工作状态指示灯：红色 LED(一个或多个光轴受干扰时亮起) 稳定入光指示灯：绿色 LED(稳定接受到所有光轴时亮起) 作业指示灯：红色 LED(当使用作业指示灯输入时，亮起、闪烁或熄灭，由工作模式开关选择亮起形式) ※当通过输出的电流过量时，由于短路保护电路的操作，稳定入光指示灯和受光器上的工作状态指示灯会同时闪烁。			

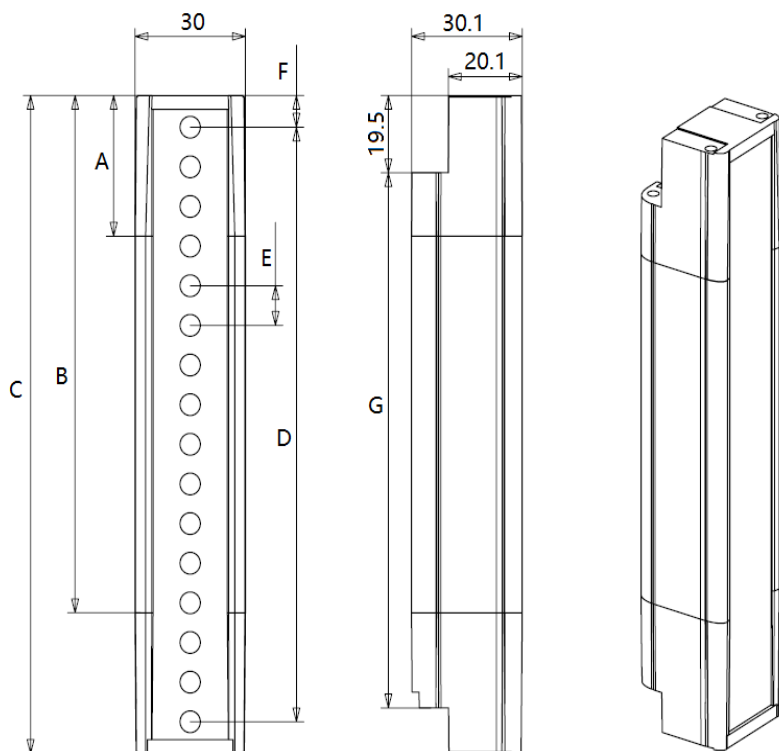
## 外形尺寸

类型	6 光轴	8 光轴	12 光轴	16 光轴	28 光轴
A	100	140	220	300	540
B	140	180	260	340	580
C	150	190	270	350	590





SZB4 系列 4 级安全光幕 截面积: 30\*30mm



光幕高度计算公式: (单位: mm)  
 保护高度:  $D=(N-1) \times E$   
 光幕总高度:  $C=E \times N + 16 \text{ mm}$   
 字母说明: C=光幕总高度、D=保护高度、N=光轴数、E=检测精度(光轴间距)

**无盲区设计:**

SZB4系列安全光幕的最上、最下一束光距离端盖外端最小仅 8mm, 可对危险区域进行全面保护。

**外观精巧美观:**

SZB4系列安全光幕采用金色外壳配黑色端盖, 整体美观大方。

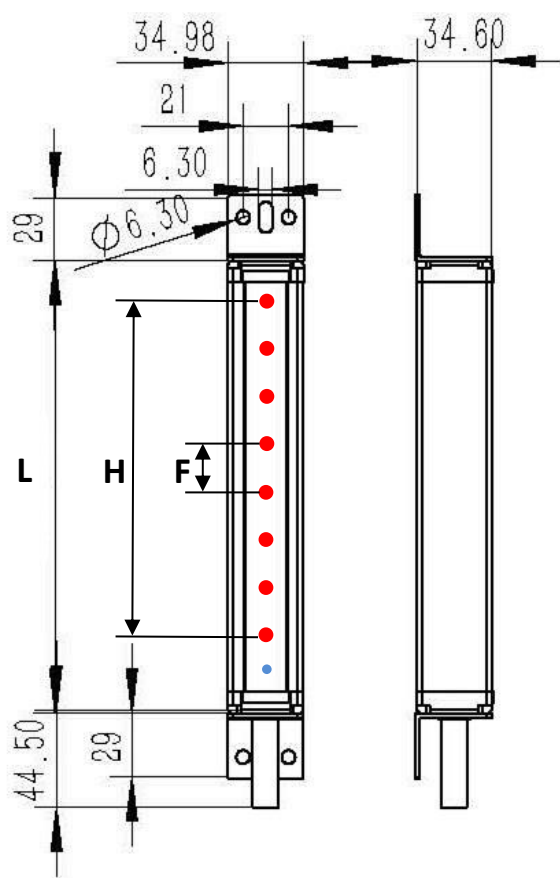
**保护高度:**

SZB4系列安全光幕的保护高度为 150mm 到 2560mm, 有关确切的保护高度见表 1.1.1

**防护等级 IP65:**

SZB4系列安全光幕为模块化设计, 所有光学和电子部件及组件均被置于一个刚性的壳体中, 其防护等级已达到 IEC 60529 标准的 IP65 等级。

SZC4 系列 4 级安全光幕 截面积: 35\*35mm



**外观精巧美观:**

SZC4系列安全光幕采用金色烤漆外壳配蓝色端盖，整体美观大方。

**保护高度:**

SZC4系列安全光幕的保护高度为 150mm 到 2560mm，有关确切的保护高度见表 1.1.1

**防护等级 IP65:**

SZC4系列安全光幕为模块化设计，所有光学和电子部件及组件均被置于一个刚性的壳体中，其防护等级已达到 IEC 60529 标准的 IP65 等级。

### 1.1 规格说明

安全光幕的规格由六部分组成，第一部分与第三、第四、第五、第六部分以“—”分开。第一部分表示光幕系列，第二部分表示光轴数，第三部分表示检测精度，第四部分为输出方式，第五部分为安装支架，第六部分表示特殊功能。

例如：SZB41610PTT，光轴数量16个，光轴间距10mm，双路PNP常闭输出，上下正装支架。

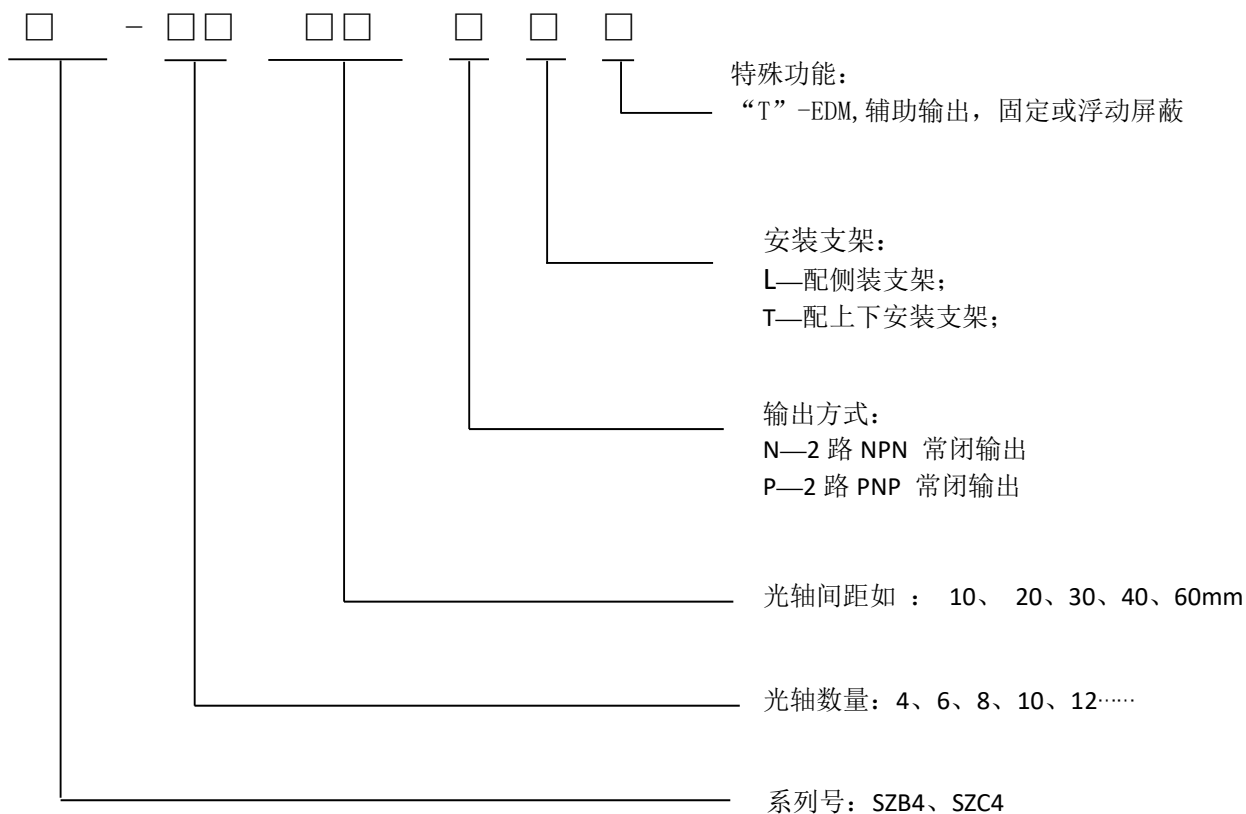


表 1.1.1 SZB4规格说明表

光轴间距 10mm				光轴间距20mm			
规格型号	光束数	H(mm)	L(mm)	规格型号	光束数	H(mm)	L(mm)
SZB41610	16	150	166	SZB40820	8	140	166
SZB41810	18	170	186	SZB41020	10	180	206
SZB42010	20	190	206	SZB41220	12	220	246
SZB42210	22	210	226	SZB41420	14	260	286
SZB42410	24	230	246	SZB41620	16	300	326
SZB42610	26	250	266	SZB41820	18	340	366
SZB42810	28	270	286	SZB42020	20	380	406
SZB43010	30	290	306	SZB42220	22	420	446
SZB43210	32	310	326	SZB42420	24	460	486
SZB43410	34	330	346	SZB42620	26	500	526

续接表 1.1.1

光轴间距 10mm				光轴间距20mm			
规格型号	光束数	H(mm)	L(mm)	规格型号	光束数	H(mm)	L(mm)
<b>SZB43610</b>	36	350	366	<b>SZB42820</b>	28	540	566
<b>SZB43810</b>	38	370	386	<b>SZB43020</b>	30	580	606
<b>SZB44010</b>	40	390	406	<b>SZB43220</b>	32	620	646
<b>SZB44210</b>	42	410	426	<b>SZB43420</b>	34	660	686
<b>SZB44410</b>	44	430	446	<b>SZB43620</b>	36	700	726
<b>SZB44610</b>	46	450	466	<b>SZB43820</b>	38	740	766
<b>SZB44810</b>	48	470	486	<b>SZB44020</b>	40	780	806
<b>SZB45010</b>	50	490	506	<b>SZB44220</b>	42	820	846
<b>SZB45210</b>	52	510	526	<b>SZB44420</b>	44	860	886
<b>SZB45410</b>	54	530	546	<b>SZB44620</b>	46	900	926
<b>SZB45610</b>	56	550	566	<b>SZB44820</b>	48	940	966
<b>SZB45810</b>	58	570	586	<b>SZB45020</b>	50	980	1006
<b>SZB46010</b>	60	590	606	<b>SZB45220</b>	52	1020	1046

注：“H”表示保护高度，“L”表示传感器长度，其它光轴数量和间距请咨询业务。

表 1.1.2 NA2规格说明表

光轴间距 10mm				光轴间距20mm			
规格型号	光束数	H(mm)	L(mm)	规格型号	光束数	H(mm)	L(mm)
<b>SZC41610</b>	16	150	166	<b>SZC40820</b>	8	140	166
<b>SZC41810</b>	18	170	186	<b>SZC41020</b>	10	180	206
<b>SZC42010</b>	20	190	206	<b>SZC41220</b>	12	220	246
<b>SZC42210</b>	22	210	226	<b>SZC41420</b>	14	260	286
<b>SZC42410</b>	24	230	246	<b>SZC41620</b>	16	300	326
<b>SZC42610</b>	26	250	266	<b>SZC41820</b>	18	340	366
<b>SZC42810</b>	28	270	286	<b>SZC42020</b>	20	380	406
<b>SZC43010</b>	30	290	306	<b>SZC42220</b>	22	420	446
<b>SZC43210</b>	32	310	326	<b>SZC42420</b>	24	460	486
<b>SZC43410</b>	34	330	346	<b>SZC42620</b>	26	500	526
<b>SZC43610</b>	36	350	366	<b>SZC42820</b>	28	540	566
<b>SZC43810</b>	38	370	386	<b>SZC43020</b>	30	580	606
<b>SZC44010</b>	40	390	406	<b>SZC43220</b>	32	620	646
<b>SZC44210</b>	42	410	426	<b>SZC43420</b>	34	660	686
<b>SZC44410</b>	44	430	446	<b>SZC43620</b>	36	700	726
<b>SZC44610</b>	46	450	466	<b>SZC43820</b>	38	740	766

<b>SZC44810</b>	48	470	486	<b>SZC44020</b>	40	780	806
<b>SZC45010</b>	50	490	506	<b>SZC44220</b>	42	820	846
<b>SZC45210</b>	52	510	526	<b>SZC44420</b>	44	860	886
<b>SZC45410</b>	54	530	546	<b>SZC44620</b>	46	900	926
<b>SZC45610</b>	56	550	566	<b>SZC44820</b>	48	940	966
<b>SZC45810</b>	58	570	586	<b>SZC45020</b>	50	980	1006
<b>SZC46010</b>	60	590	606	<b>SZC45220</b>	52	1020	1046

### 1.2 检测精度与光轴间距的关系

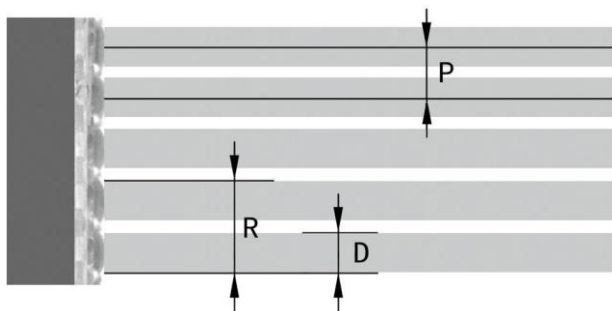


图 2-1 检测精度与光轴间距的关系

- P 为光轴间距，R 为检测精度，D 为透镜尺寸； $R=P+D$
- SZB4 系列安全光幕的检测精度为 17mm、27mm、37mm、47mm
- 不同的使用需求，适用的不同检测精度的安全光幕。其检测精度、光轴间距、保护区域的适用性见表 2.2

检测精度	透镜尺寸	光轴间距	保护位置
17mm	7mm	10mm	手指
27mm	7mm	20mm	手掌
37mm	7mm	30mm	手腕
47mm	7mm	40mm	手臂

## 2. 产品描述

### 2.1 技术参数

工作特性		
保护长度	0~4000mm	
保护高度	保护高度 $H = (xx-1) \times \text{光轴间距}$ , xx 为光束数	
检测精度	17mm、27mm、37mm、47mm	
光轴间距	10mm、20mm、30mm、40mm	
发射光源	红外, 940nm	
有效孔径角	最大 2.5°	
诊断覆盖率	99%	
平均无危险故障时间	200a	
抗光干扰	10000Lux (入射角 $\geq 5^\circ$ )	
安全等级	EN ISO 13849-1: Cat. 4	
类别	EN 61496-1/EN 61496-2: Type4	
性能等级	EN ISO 13849-1: Ple	
电气特性		
工作电源	DC12V-24V	
功耗	<3W (不带负载)	
安全输出	双路晶体管输出 (PNP 或NPN)、负载电流 200mA, 残留电压 1.4V 以下	
辅助输出	单通道晶体管输出 (NPN)、负载电流 200mA, 残留电压 1.4V 以下	
响应时间	$\leq 10\text{ms}$ (光束数 $\leq 39$ ), $\leq 20\text{ms}$ (光束数 $\leq 87$ )	
状态指示	发光器	通光灯 (绿色LED 指示灯ON)、遮光灯 (红色LED 指示OFF)
	受光器	通光灯 (绿色LED 指示灯ON)、遮光灯 (红色LED 指示OFF)
对电噪声的抗扰度	IEC61000-4-4: 等级III/IEC61000-4-2: 等级III	
绝缘电阻	$> 100\text{M}\Omega$	
介电强度	AC1500V, 60s	
环境/物理特性		
适用温度	$-10^\circ\text{C} \sim 55^\circ\text{C}$	
环境湿度	20°C, RH $\leq 85\%$	
振动	IEC/EN 61496-1: 10-55Hz 频率范围, 1 倍频程/分扫描速度, 0.35 $\pm$ 0.05mm 振幅, 20 扫描/每轴, 3 轴	
防护等级	IP65	
发光器、受光器外壳	铝合金	
发光器、受光器滤光片	聚碳酸酯 (PC)	



## 2.2特点

- 无盲区设计，外形精巧美观。
- 符合 CE 安全4 级认证
- 规格品种多，适用范围。  
常规产品保护高度有 150 到 2560mm 多种规格。如有其它需求，可特殊定制。
- 自检功能完善 电路设计采用冗余和自检设计，确保当安全光幕自身出现故障时，不向所控制的电 路发送错误信号。
- 安装方便、灵活
- 抗电磁、光干扰能力强
- 抗振性能强、防水防尘性能优越
- 具有工作状态、接线、故障指示及辅助对光功能
- 具有反向脉冲的双路 NPN/PNP 安全输出
- 具备 EDM、辅助输出功能（可选）
- 浮动、固定屏蔽功能（可选）

## 2.3 工作示意图

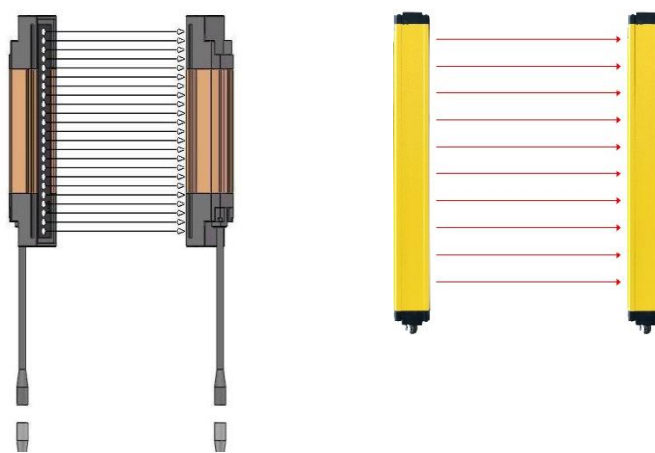
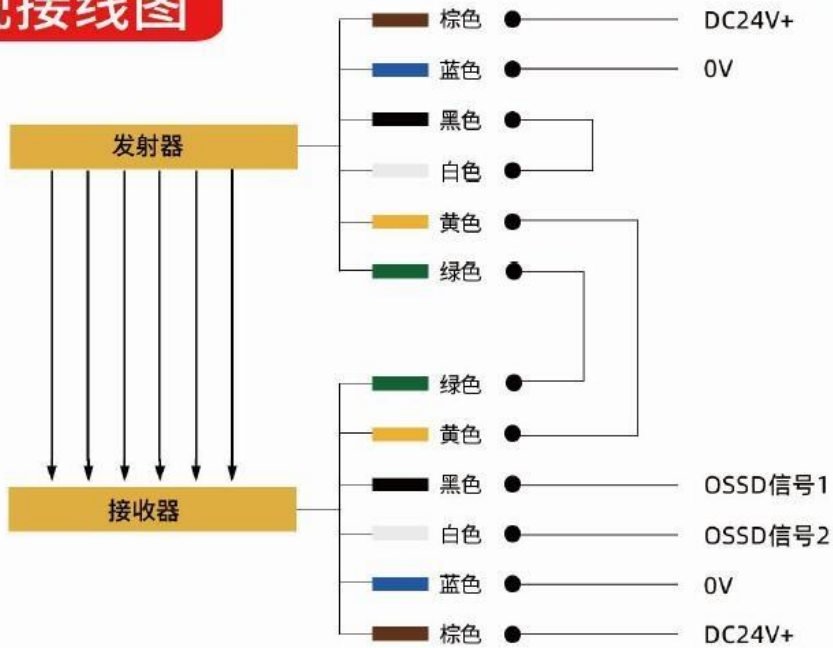
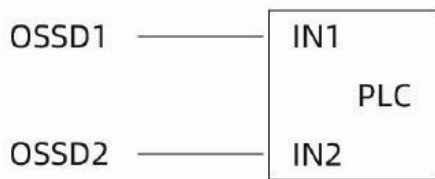


图3-1 SZB4/SZC4 系列安全光幕工作示意图

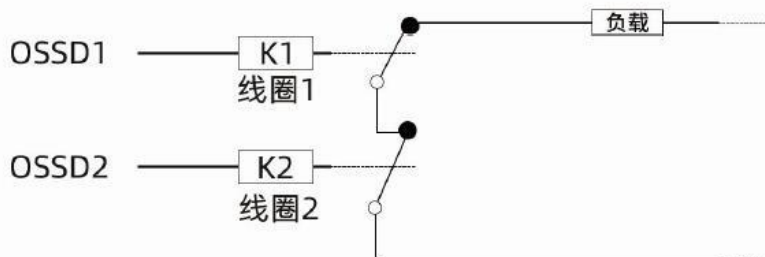
## 常规接线图



①双信号接入PLC时，需接两路独立输入点



②双信号接两个中间继电器时，可按下图接线



双信号独立控制两个继电器线圈（K1、K2）并通过输出触点串联成一路来控制负载电路，如果一路信号失效，另一路信号依然可以起到保护作用。

# QILY 安全光幕:

——价格经济、运行可靠

SZ 系列安全光幕性价比极高，是实现危险点保护和单侧进入保护的完美解决方案，自始至终帮助用户轻松实现安全保护。

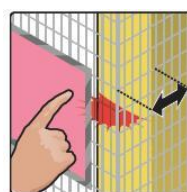
## 安全与效率的结合——实用性最佳

在各个行业，性价比极高的 SZ 系列安全光幕日复一日地保障人员，以及生产机器和系统（如应用在各种尺寸工件的加工机器中）的安全。

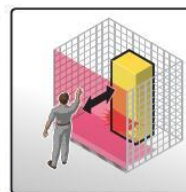
### 典型应用领域包括:

- 机床行业
- 汽车行业
- 搬运及仓储系统
- 消费品和包装行业
- 压力机行业
- 治具设备
- 焊接设备
- 区域防护

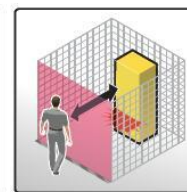
## SZ 基本型安全光幕广泛适用于各种安全应用



手指和手掌



手臂和身体



单侧进入



## 设计精巧，适用于快速地安装

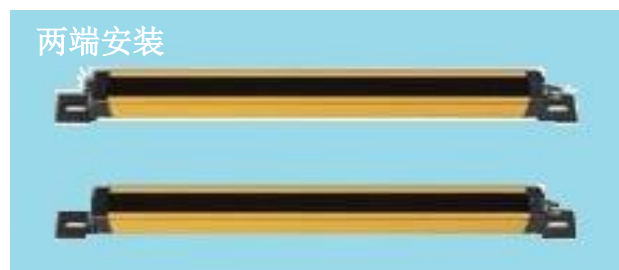
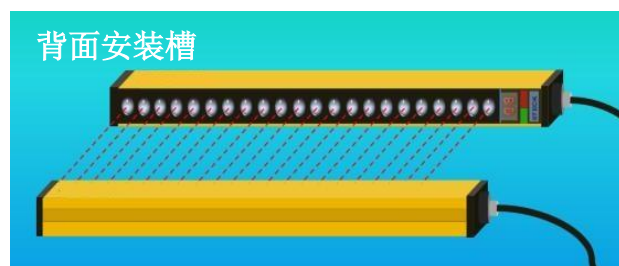
SZ 系列安全光幕配备具有创新性的支架系统，可通过集成状态指示器实现快速对准和诊断，具有调试和维护需求极少的显著特点。

### 只需数秒即可完成安装和对准

SZ 安全光幕配备多种支架，可以借助外壳后方或侧面的槽位定位于外壳的不同位置，极大地简化了对准过程。因此，用户无需考虑支架位于外壳上的具体位置即可实现无盲区安装。

### 自动测距功能，节省时间

初始阶段，全新的“在防护区域宽度上的自动测距”功能十分有用。安装和对准后，SZ 系列安全光幕能够自动测量扫描范围，无需配置即可处于最佳使用状态。



# 高效集成

——从规划到选型与安装

## 针对极其有限的空间：连续性保护区域

SZ 系列安全光幕可形成高分辨率的连续性保护区域，保护范围涵盖整个外壳，直至外壳末端，可以最大程度地缩短机器集成所需的安全距离。此外，SZ 安全光幕的保护区域高度可达 2000 mm。因此，该产品允许超出安全区域上方和下方的距离远小于现有安全标准。SZ 系列安全光幕还能够缩短操作人员与危险点之间的安全距离，有效提高生产效率。

## SZ 小巧型 - 技术规格综述

- 2 级
- 无盲区/有盲区 可选
- 分辨率：10/15/20/30/40/60 mm
- 防护区域高度：60 mm 至 2000 mm
- 在防护区域宽度的自动测距范围达 5m
- 环境工作温度：-30℃至+65℃
- 外壳防护等级：IP 65
- M12 航空插头



## 坚固外壳

SZ 系列安全光幕采用高强度铝型材作为外壳，最大限度保证了安全光幕抗弯曲及抗撞击能力。



# 适合 2 级防护应用的超薄 SZE SZF SZG 型安全光幕

——操作简单安全

SZE 正面出光型和 SZF SZG 侧面出光型安全光幕是展现“保护机器及操作人员纯粹安全性”核心理念的典范之作，能够精确保护集成人员和机器操作人员的安全。科力的每个产品系列都专为特定应用而设计，并充分考虑了周围环境因素。

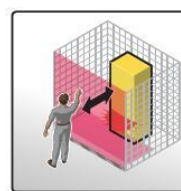
卓越的安全性，可达到规定防护等级要求

根据风险评估，在 PLc 和/或 SIL1 典型防护应用中，应尽可能降低机器造成人员伤害的可能性或操作人员进入可能性。常见的示例包括装配工作站、带有旋转工作台或移动托盘的装载系统、测试设备，以及铆接和粘合设备。

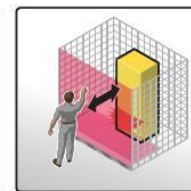
典型应用领域包括：

- 测试设备
- 食品制造业
- 电子设备行业
- 热压成型机行业
- 医药设备行业

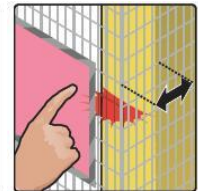
SZF/SZE/SZG 型安全光幕广泛适用于各种安全应用



手指和手掌



手臂和身体



单侧进入



## 日常使用非常直观、耐用

只需上电：无需任何设置就可实现安全防护，且工作和故障诊断非常快速

SZF/SZE 型安全光幕采用了坚固清洁的外形设计，确保产品能够满足功能要求。SZF/SZE 型安全光幕是专门设计用于操作防护应用，只需上电就可立即开始运行，无需大量的配置工作，并且其探测范围还可以根据应用需要进行精确地调节。此外，该安全光幕还具有以下特性：

- 集成了对齐 LED 指示灯，能够用于快速准确地将发射器和接收器定位在最佳相对位置；
- 配备红色/绿色 LED 指示灯，能够清晰地显示安全光幕的当前工作状态。



### SZF/SZE 超薄型 - 技术规格综述

- 2 级
- 无盲区/有盲区 可选
- 分辨率：10/15/20/30/40/60 mm
- 防护区域高度：10 mm 至 5000 mm
- 在防护区域宽度的自动测距范围达 3m
- 环境工作温度：-30°C 至 +65°C
- 外壳防护等级：IP 65
- M12 航空插头/直接出线 可选

#### 超薄型：

- 节省空间
- 即插即用，易于维护



## 一劳永逸，解除您的后顾之忧

### 借助 LED 指示灯实现快速调试

SZ 系列安全光幕无需预先配置即可实现所有基本功能，而且无需软件即可完成调试过程。此外，部分型号还配备集成 LED 指示灯与诊断功能，有效缩短了调试时间。

### 即插即用式维护与更换

SZ 系列安全光幕无需配置或接线即可快速进行维护。所有产品均采用精妙的支架设计与标准化的 M12-4 针插头技术，简化了各个设备的更换过程。此外，明亮的 LED 可以连续提供所有过程的状态信息。

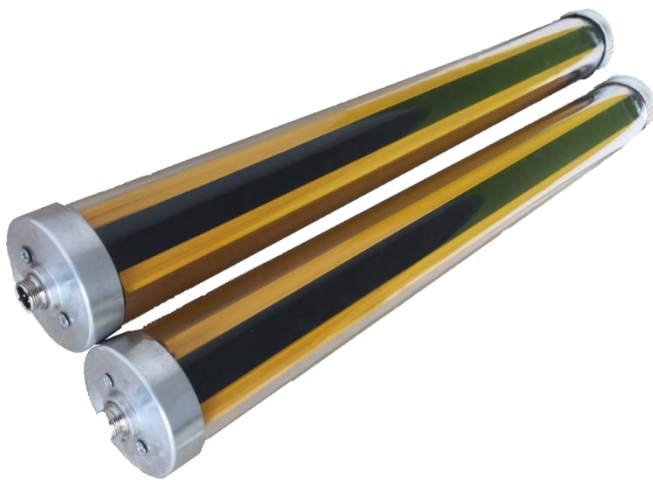


## 适用于恶劣生产环境的坚固外壳 IP69K

毫无疑问，防护等级达到 IP69K 的 SZK 系列安全光幕，坚固的外壳能够时刻保护作业人员安全、维持设备正常运转、保持高性价比。

### 全新设计的抗冲击外壳

SZK 系列安全光幕巧妙结合了金属和合成树脂部件，结构极为坚固，因而能够轻松承受强烈冲击，时刻保障安全。



### 无盲区：灵活的系统集成

SZK 系列安全光幕无需考虑机器框架上的支架安装点即可确定最佳位置。两款产品均具有无盲区的特性以及独特支架设计，为机器集成提供高度的灵活性。

### 安全可靠，安全防护等级高达 IP 69K

安全光幕本身就能满足 IP67 防护等级，具备一定的防撞功能，具有极高的可用性，完全可胜任恶劣环境下的应用。

### 环境工作温度低至 - 30℃

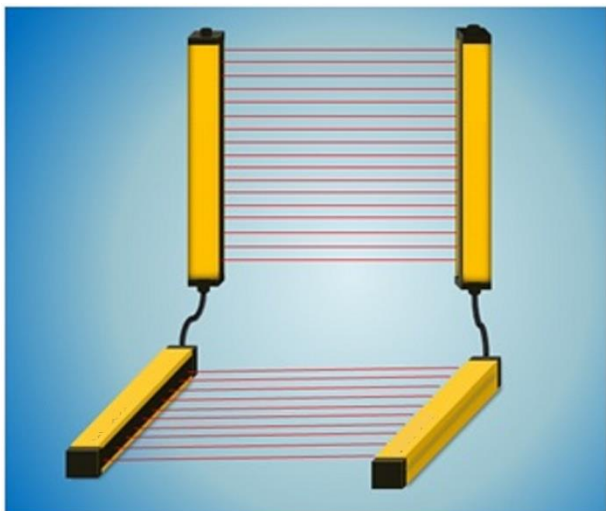
安全光幕的环境工作温度范围为 - 30℃ 至 +65℃，能够在各种条件下持续保持一致的安全性能，以超高性价比无故障应用于冰冻环境。



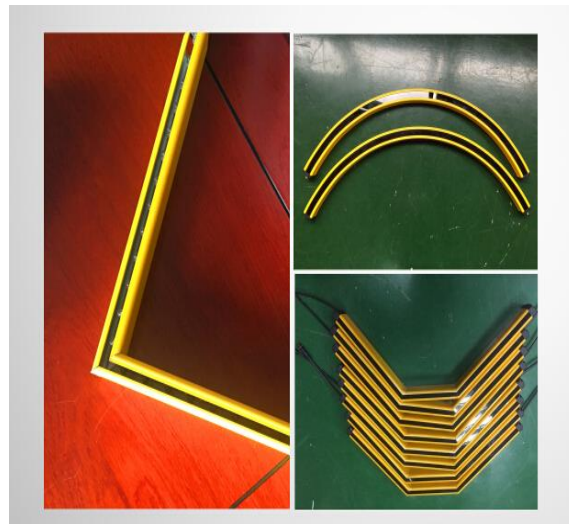
# 提供定制型光幕

——满足您的不同需求

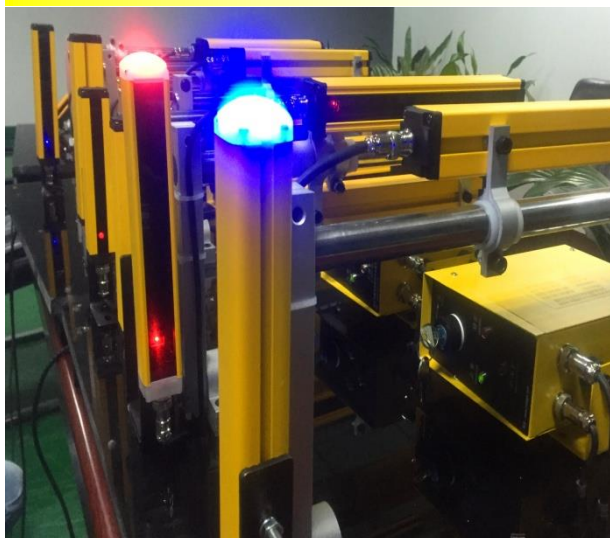
串联安全光幕



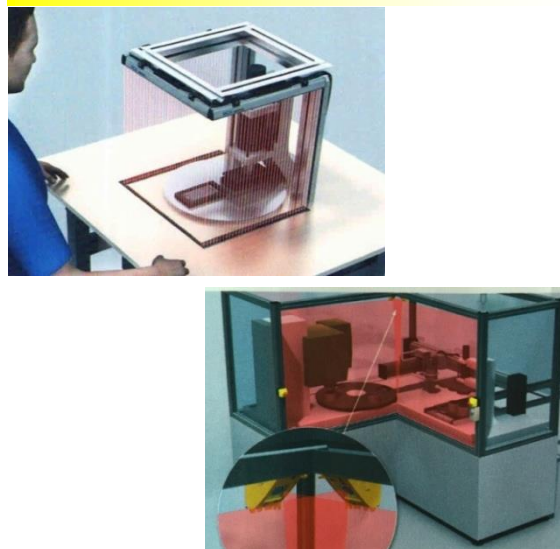
异形安全光幕



头部带指示灯安全光幕



U型及V型安全光幕



更多异形安全光幕，请咨询本公司销售人员！



# 安全光幕的典型应用

——多种场合、多种应用

圆形防护线路的旋转台



标准工位



旋转台



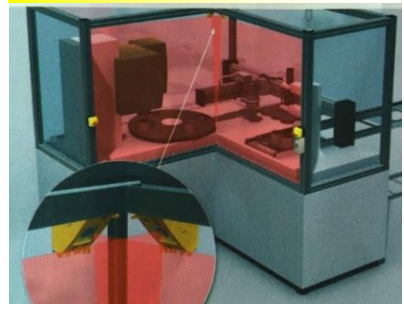
U型工位



极小尺寸V型工位



V型工位



区域防护



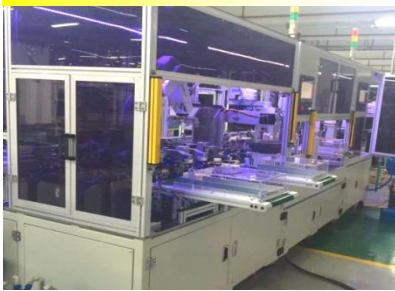
生产线计数



压力机安全防护



标准机台防护



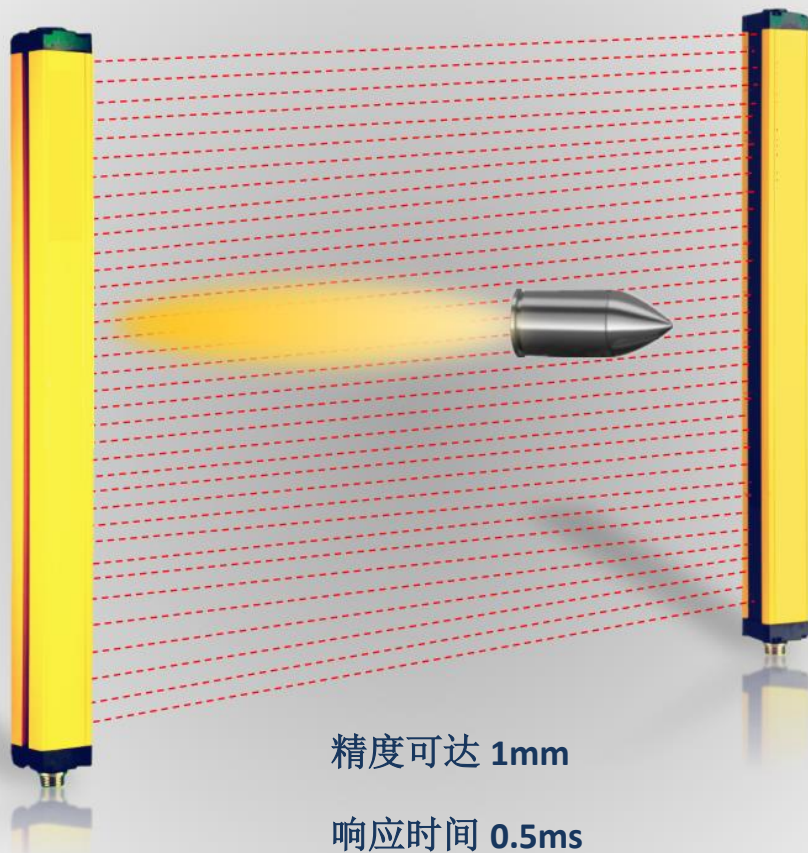
折弯机安全防护



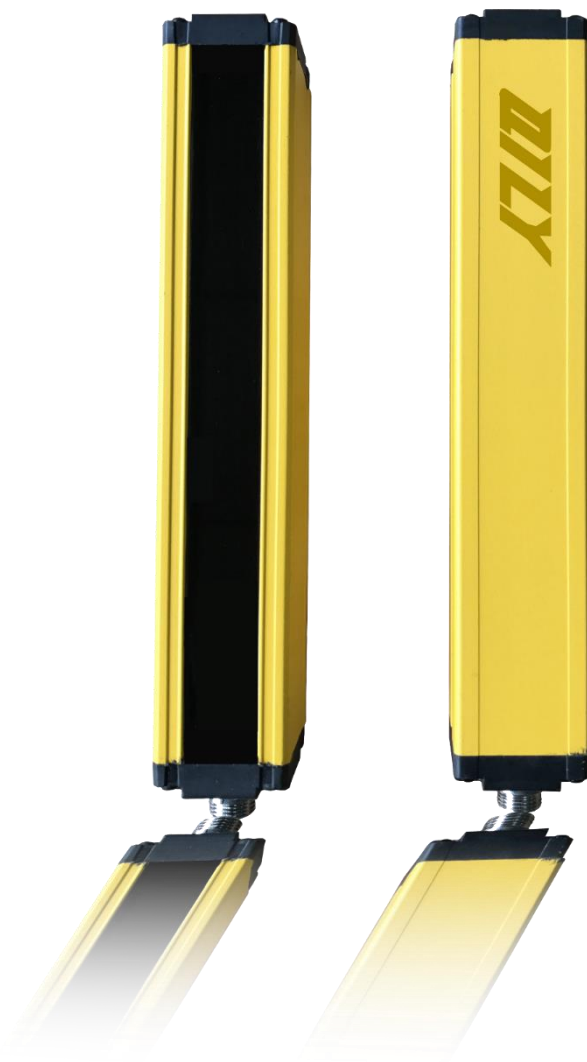
热压成型机安全防护



# 测量光幕



## SZM 系列测量光幕 截面积：35\*35mm

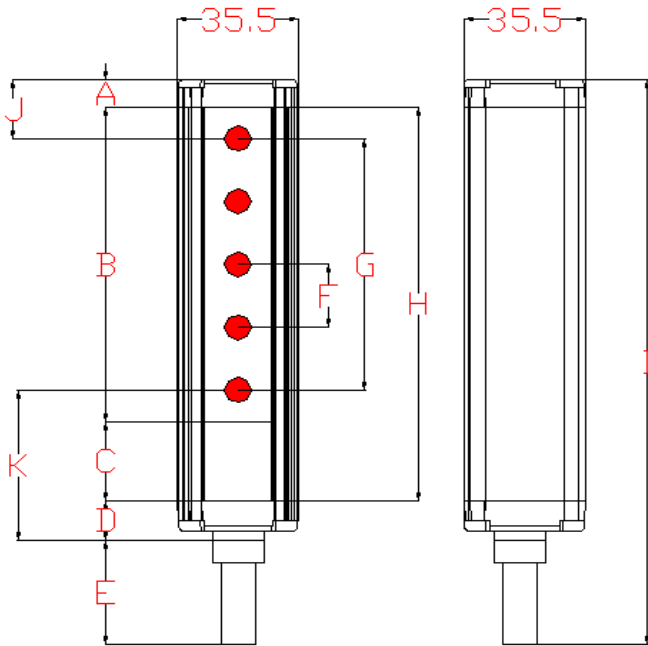


### 具有浮动或固定消隐功能。

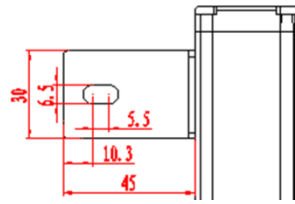
消隐功能说明：可以在出厂前设置一定数量的灯珠无效，这些灯珠可以是任意地方或固定地方。适合用在测量面有东西遮挡的场合。

此功能需订货时说明，出厂默认无此功能，用户也可自定义设定。

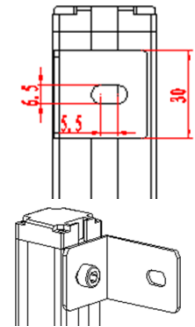
设计尺寸:



L型安装支架尺寸图 (右)



L型安装支架尺寸图 (右)



计算公式

测量高度计算公式:  $G=(N-1) \times F$  mm

外形总高度计算公式:  $I=F \times N+ 82$  mm

字母含义

A: 上端盖高度 9mm    B: 灯板长度    C: 控制板长度 27mm    D: 下端盖高度 13mm    E: 插头高度 33mm  
 F: 光轴检测精度    G: 测量高度    H: 光幕面板高度    I: 光幕总高度    J: 上盲区高度    K: 下盲区高度    N: 光轴数量

选型指南

SZM - 20 10 N H L A X

- 同步方式: X-线同步; G-光同步
- 安装距离: A: 0.05-0.3m、B: 0.5-1m、C: 1-3m、D: 1-5m、E: 2-10m
- 安装方式: L 型侧装支架
- 检测方式: H 平行、X 交叉
- T=RS-485、M = Modbus-RTU、L = 4-20mA、D = 0-10V
- 测量精度: 1、2、5、10、15、20、30、40、60 mm
- 光轴数量: 4、6、8、10、12、14、……、256
- 本系列光幕: SZM

特别说明:

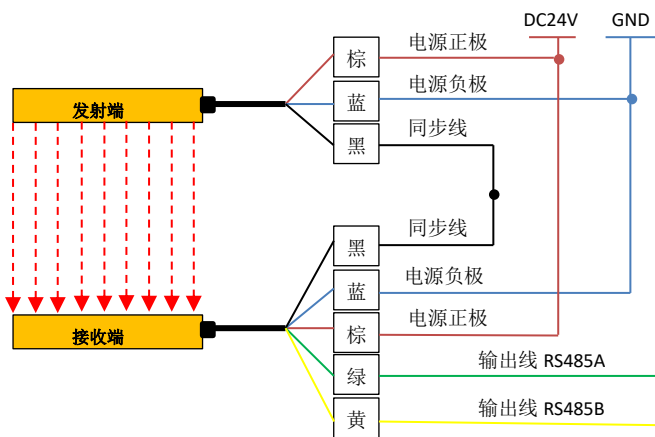
- 1、0-10V、4-20Ma 输出的, 最大光轴数是 200 光轴, 超过此数量要考虑 RS-485 或 Modbus 输出。
  - 2、1mm、2mm 间距光轴数量需要 64 的倍数, 超过 128 点的需要 128 的倍数, 最远安装距离 2m。
  - 3、5mm 间距光轴数量需要 8 的倍数, 超过 128 点的, 需要 16 个点的倍数往上加, 最远安装距离 2.3m。
  - 4、10、15、20、30、40、60mm 间距的光轴数需要 2 个点的倍数, 超过 128 点的就需要 4 个点的倍数往上加。
  - 5、最大光轴数 256 点。
- 以上 2、3、4、5 点仅针对 modbus 和 RS-485 输出的情况。



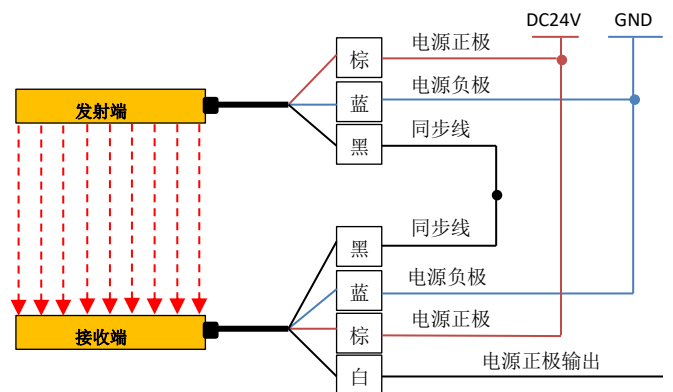
技术参数

截面尺寸类型	35*35mm		
光轴数量	4 个点往上加 2 的倍数-任意选择 (4-256 光轴) 属于常规, 其他光轴数量可定做		
检测精度	1mm、2mm、2.5mm、5mm、7.5mm、10mm、15mm、20mm、30mm、40mm、60mm		
信号输出类型	1、模拟量输出: 4-20mA; 0-10VDC, 可接上位机或其他数据采集系统; 2、具备 RS485 通讯功能, 采用主动发送或标准 Modbus-RTU 协议与上位机进行通讯;		
检测对射距离	0.1-10m		
响应时间	0.5ms		
电源电压	DC12V-36V ± 10%	光幕形式	对射型
波长	940 nm	抗干扰能力	10000 Lux
输出负载	100 nF	电路保护	反接保护/输出短路保护
外壳材质	铝型材	消耗功率	3-8W
外壳防护等级	IP65 / IP67 / IP69K	工作温度	-15℃--65℃
同步类型	线同步	环境温度	20C,RH≤85%
绝缘电阻	>100 M Ω	介电强度	DC36V.5A
产品认证	CE ROHS	连接电缆	通讯串口: 3 针、5 针 M12 插头

接线图:



RS-485 通讯输出接线图



4-20mA 输出接线图

遮光输出电流为:

$$I_O = (20\text{mA} - 4\text{mA}) / \text{光轴总数} * \text{遮挡光束数} + 4$$

例如:

光轴总数 16 个, 遮挡 2 个光束。则输出电流为:

$$16 / 16 * 2 + 4 = 6\text{mA}$$

**注意: 各线路间切勿短路, 检查好线路再上电!!**



## SZM 系列尺寸表

SZM 系列 2mm 检测精度		
光轴数	测量高度 (mm)	外形高度 (mm)
4	6	90
6	10	94
8	14	98
10	18	102
12	22	106
14	26	110
16	30	114
18	34	118
20	38	122
22	42	126
24	46	130
26	50	134
28	54	138
30	58	142
32	62	146
.....	.....	.....

SZM 系列 5mm 检测精度		
光轴数	测量高度 (mm)	外形高度 (mm)
4	15	102
6	25	112
8	35	122
10	45	132
12	55	142
14	65	152
16	75	162
18	85	172
20	95	182
22	105	192
24	115	202
26	125	212
28	135	222
30	145	232
32	155	242
.....	.....	.....

SZM 系列 10mm 检测精度		
光轴数	测量高度 (mm)	外形高度 (mm)
4	30	122
6	50	142
8	70	162
10	90	182
12	110	202
14	130	222
16	150	242
18	170	262
20	190	282
22	210	302
24	230	322
26	250	342
28	270	362
30	290	382
32	310	402
.....	.....	.....

SZM 系列 15mm 检测精度		
光轴数	测量高度 (mm)	外形高度 (mm)
4	45	142
6	75	172
8	105	202
10	135	232
12	165	262
14	195	292
16	225	322
18	255	352
20	285	382
22	315	412
24	345	442
26	375	472
28	405	502
30	435	532
32	465	562
.....	.....	.....

SZM 系列 20mm 检测精度		
光轴数	测量高度 (mm)	外形高度 (mm)
4	60	162
6	100	202
8	140	242
10	180	282
12	220	322
14	260	362
16	300	402
18	340	442
20	380	482
22	420	522
24	460	562
26	500	602
28	540	642
30	580	682
32	620	722
.....	.....	.....

SZM 系列 30mm 检测精度		
光轴数	测量高度 (mm)	外形高度 (mm)
4	90	202
6	150	262
8	210	322
10	270	382
12	330	442
14	390	502
16	450	562
18	510	622
20	570	682
22	630	742
24	690	802
26	750	862
28	810	922
30	870	982
32	930	1042
.....	.....	.....

说明：列表中没有标出的高度，请根据上述计算公式计算，或向业务代表索要 3D 图。

## 测量光幕介绍



### SZM 测量光幕：速度不仅仅只快一点

SZM 测量光幕响应时间不是快一点，而是高速响应，是目前市场上速度较高的测量光幕之一，“高速扫描”功能缩短了运算时间，使响应时间提高为市场上普通测量光幕的领先者，所以，SZM 能检测以及测量高速运行的小物体，彰显快速可靠的检测功能优势。

### SZM 测量光幕：超高的分辨率 可检测更细小的物体

SZM 系列测量光幕具有 1mm、2mm、2.5mm、5mm、7.5mm、10mm 等的精度，即使在困难环境下也能检测到小型物体，“高精度扫描”功能不降低光轴间距的前提下，显著提高分辨率，确保可准确检测与测量任何尺寸的物体，智能且高效。



### SZM 测量光幕：可在严苛环境中可靠运行

SZM 系列测量光幕所采用的主要电子元器件全为进口，具有耐低温，高温的性能，全贴片处理，同时具备高亮物体的检测稳定性以及超强的抗环境光干扰能力，可适应恶劣的环境使用，可大大减少停机的时间，提供作业效率。

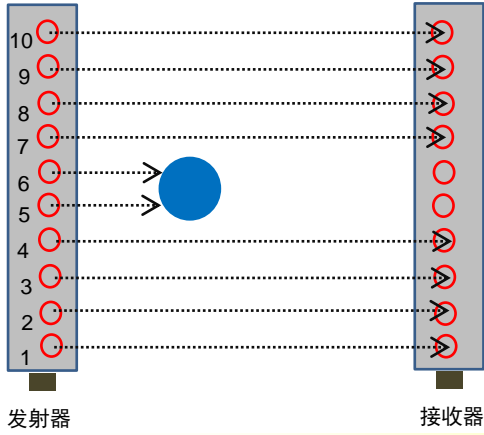
### SZM 测量光幕：操作如此简单

SZM 系列测量光幕采用大规模内部编程处理技术，能自动识别使用环境，无需使用者进行复杂的手动操作，上电即可使用，节省时间。



# 测量光幕介绍

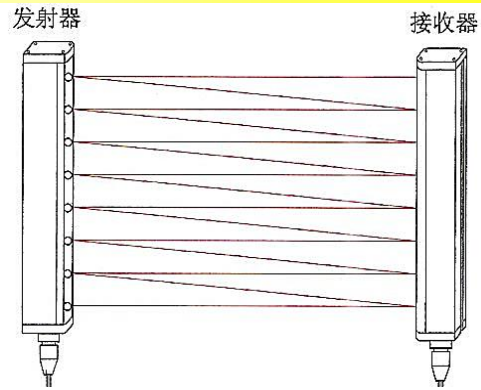
## 操作原理



SZM 系列测量光幕所采用的主要电子元器件全为进口，具有耐低温，高温的性能，全贴片处理，同时具备高亮物体的检测稳定性以及超强的抗环境光干扰能力，可适应恶劣的环境使用，可大大减少停机的时间，提供作业效率。

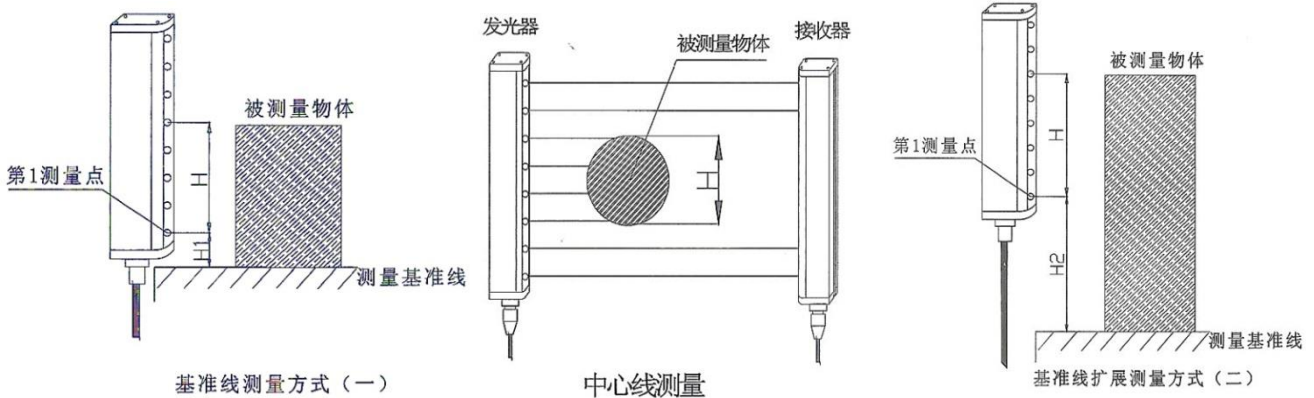
## 扫描方式

- **平行扫描（默认）：**扫描所有光束，发射器的发射与接收器的接收是一一对应的关系。
- **交叉扫描：**由平行扫描和倾斜光束组成，倾斜光束由发射器的第二通道对应接收器的第一通道；直到发射器的最后一条通道对应接收器的倒数第二通道，完成整个扫描。



## 测量方式

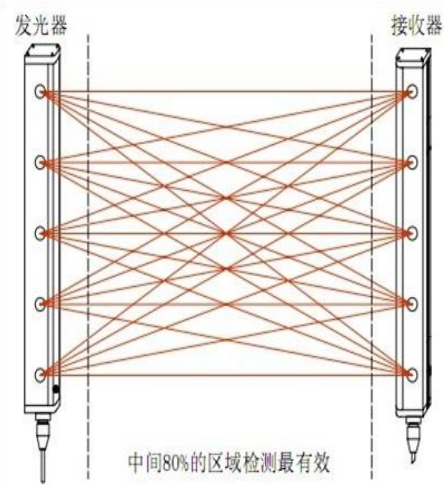
根据不同物体的尺寸、形状可以确定不同的测量方式，测量光幕安装方式主要有三种：基准线测量方式；基准线扩展测量方式；中线线测量方式。



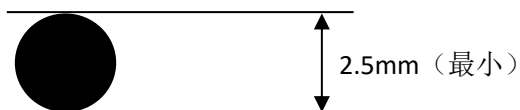
# 测量光幕介绍

## 基本特点

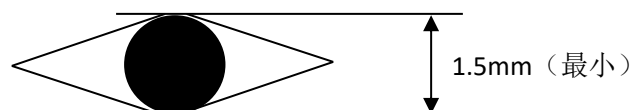
- 可检测最小物体尺寸为：1mm(2mm 交叉)；
- 检测范围：250—10000mm；
- 检测高度：40-3000mm(常规)；
- 工作电源：12—36VDC；
- 响应时间：以产品型号为准，使自动化系统以最高的效率运行；
- 工作环境温度：-15°C ~65°C；
- 信号输出：电流、电压、RS485；
- 应用于物体尺寸测量、车辆外轮尺寸测量、自动化喷涂设备、瓦楞板设备
- 纸纠编、分拣大小物体、坐标定位、物体速度检测等。



平行检测：



交叉检测：



## 测量光幕——简单易用、快速响应、性能卓越



### 适用领域

- 物流：高度和超限测量
- 物流：体积测量
- 物流：包装校准
- 机床：测量工件和模具
- 动态的仓库系统：高度和超限测量
- 交通技术：分拣和验证
- 食品和饮料工业：瓶罐识别
- 设备涂层：机器人控制

### 概览

- 高分辨率光幕：  
2, 5, 10, 15, 20, 30, 40, 60mm 精度，多达 11 种选择
- “高速扫描”功能具有 5ms 的扫描速度
- “透明模式”功能可检测透明材料
- 在高分辨率测量中可达 1mm

### 您的受益

- “高速扫描”功能具有在较短响应时间内检测高速运动物体的能力
- 模块化的设计概念使合适的解决方案总来自单一来源
- “高测量准确度”功能用于可靠地检测小型物体
- “透明模式”功能用于可靠地检测和测量透明物体
- 集成电路接口和相应的功能配件减少调试时间
- 较高的环境光抗扰度，可靠稳定

### 产品优势

- 高速响应  
响应速度 5ms
- 测量高度高  
高度可达 10m
- 检测精度高  
最高 1mm 检测精度
- 信号输出种类丰富  
具有 RS485、Modbus-RTU、0-10V、4-20mA、开关量等输出类型
- 恶劣环境使用  
IP69K 级别测量光幕应用于恶劣环境
- 两种检测方式  
平行检测、交叉检测



## 测量光幕多种应用场合

——满足您的各种需求

### 安全闸门方向识别



陆空式闸门将机场的通道分为安全和非安全区域。如果人员从预先规定的方向通过闸门，即从安全区域出来，两个依次安装的自动化光幕将其视为正确。如果检测到人员从错误的方向移动或者将物体从陆地上抛向空中，则会触发警报。

### 自动登机门的人员控制

在自动登机门处必须确保不能有多人同时通过安全闸门。只有授权人员才能进入飞机。对此，通过多个水平和垂直布置的自动化光幕来确保。



### 确定行李车在机器人工作站中的位置



测量型自动化光幕在机器人工作站中提供行李车或行李空运集装箱的位置信息。该光幕的特征在于单独的光轴匹配、连续阈值适应和环境光抗扰度。

### 监控超长行李件



测量型自动化光幕在全自动行李检录站上测定行李件的长度。这确保了过长的行李间不被输送到行李输送设备上。在自动化测量光幕上，光束间距和监控长度分别单独定义。

## 多种应用场合

——满足您的各种需求

### 避免立体仓库出错



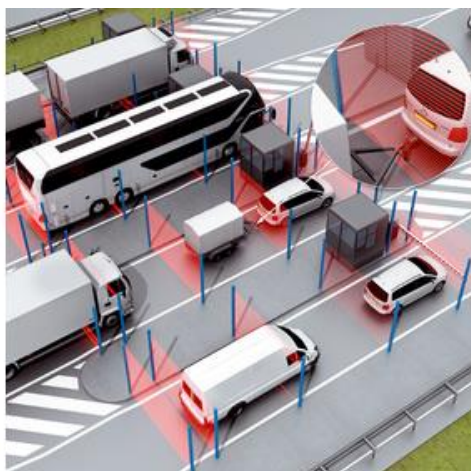
通过将光幕安装至订购站的垂直和水平框架上，可以在手动的订购站上确保正确选择货物。由于可以将光幕编码至不同的区域，它会发出一个信号通过订购站，是否从错误的仓库区域选择了货物或订购了过多货物。

### 输送技术中的动态高度测量

自动化光幕可精确测量各种不同物件的高度。这对于高度优化、光幕可自行轻易控制的透明或铝箔包裹的物件尤其重要。自动化光幕的工作温度甚至可达到  $-30^{\circ}\text{C}\sim+65^{\circ}\text{C}$ ，适应于冷冻储存领域。SZM 创新的紧固件将安装费用降至最低。凭借反射安全性高、分辨率高和数据输出迅捷的优势，自动化光幕还可用于垂直仓储领域。



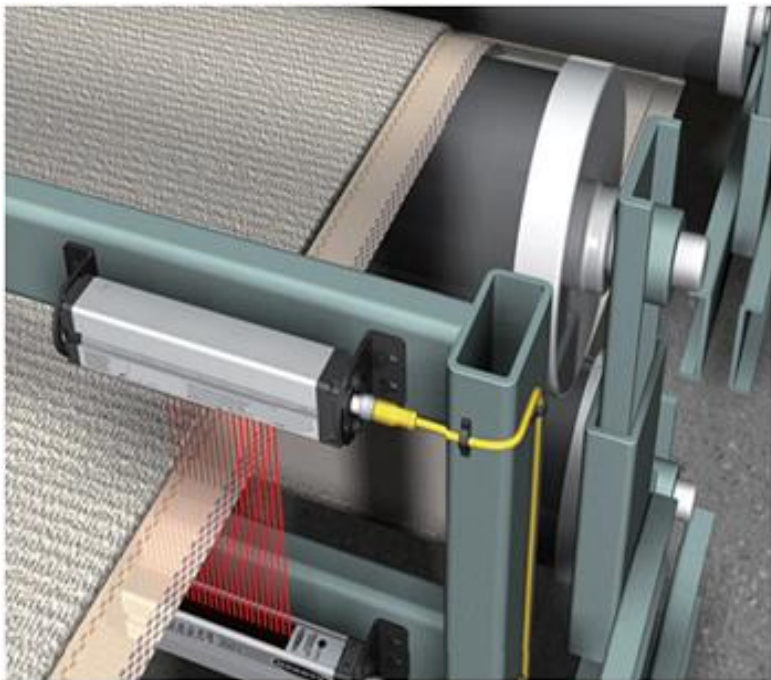
### 收费站的自动化光幕



自动化光幕被用于车辆分类。借助测得的数据能够统计车辆车轴以及通过第一根车轴简单测定车辆高度。为进行简单车辆分类，可以使用分离技术。通过布置每个车道的多个光幕，能够简单地划分车辆长度。

# 纠偏光幕

## ——坚固耐用、性能卓越



纠偏光幕采用红外线挡光原理，通过对带材挡光数量自动控制纠偏装置达到校正带材的目的。

SZ-MJP 纠偏光幕分为三大种类：精度纠偏、在线纠偏、在线对中。

每套系统包括一对高分辨率光幕和两根信号电缆线，输出方式：RS485 通讯、模拟量、开关量。

纠偏光幕适应于带材快速连续生产以及瓦楞纸等连续生产设备和带材处理设备中，在带材无故障运送，并且卷取时，纠偏光幕会使边缘整齐、跑偏矫正，能起到大大减少边料浪费提高产品品质

### 检测方式：

- 1、单套单边检测-纠偏光幕
- 2、两套单边检测-纠偏光幕
- 3、单套双边检测-对中光幕

### 应用场合：

- 卷绕机行业
- 涂布机行业
- 包装机行业
- 印刷机行业
- 模切机行业
- 流延膜机行业



瓦楞纸机械



涂布机



流延膜机



印刷机械



包装机



卷绕机



# 车辆分离光幕



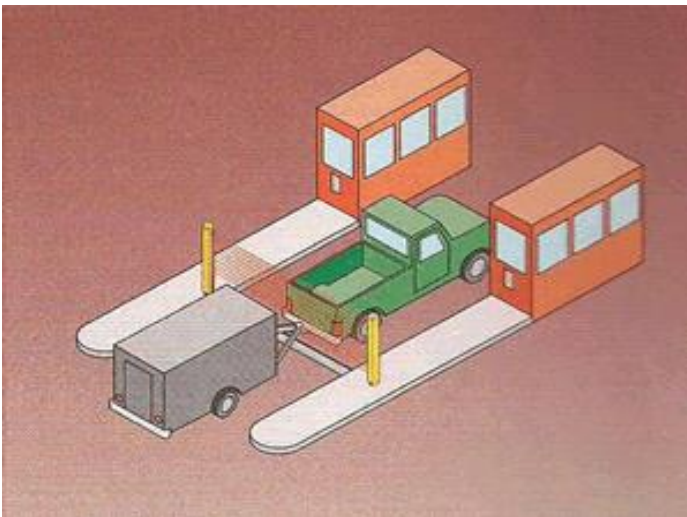
唯有专业 方可持续

# 车辆分离光幕

## 系统简述

科力 SZL 两片式测量光幕专为车辆分离应用而设计，该产品在 SZC 产品基础上进行集成设计，更加简便易用，便于安装调试，无需控制器，具有多种检测模式，也可用于物体检测，外形测量等。

在交通行业,科力 SZL 系列车辆分离光幕是智能交通系统、公路收费系统、不停车收费系统、公路计重收费系统、超限检测系统及其它交通控制系统中的关键设备。



## 工作原理

科力红外线车辆检测器的原理是通过线性排列的红外光发射和接收来实现对车辆的同步扫描，并将光信号转换为电信号，从而实现对车辆数据的综合检测，与其它检测技术相比，红外线车辆检测器产品技术成熟，安装简便，高速响应，抗干扰性强，可输出丰富的车辆数据信息，能可靠检测各种特殊车辆。红外线车辆扫描系统主要用于：一般公路收费站、不停车收费系统(ETC)、自动车辆分类系统(AVC)、公路计重收费系统(WIM)、固定式超限检测站、海关车辆管理系统等。

## 应用场合

- 高速公路通道的汽车分离系统、限高系统。
- 喷涂设备，追踪形状、轮廓进行喷涂、节省涂料、环保等。
- 物流设备，通道上物品轮廓测量，体积测量。
- 汽车设备，检测微小零件，计数等。
- 轮胎设备，测量轮胎位置，高度，带料的张力控制等。
- 生产纠编，高精度的检测与测量，包括精度纠编，在线纠编在线对中等类似的检测与测量。



# 车辆分离光幕

## 组成单元:

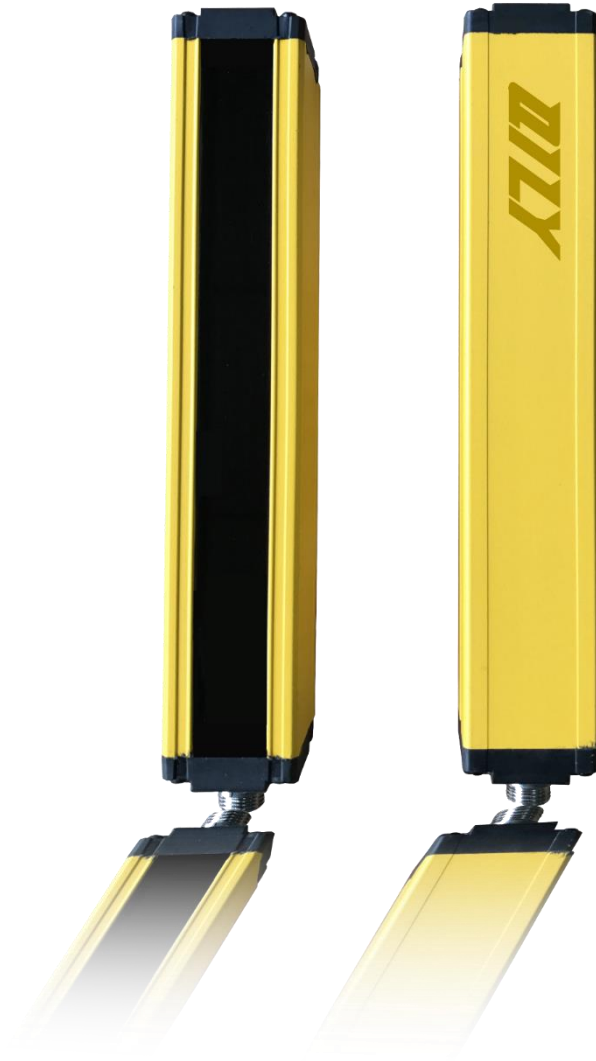
### 一套完整的红外车辆分离器包括:

- 发射器和接收器: 发射器内置线性排列的高能量发光元件, 接收器内置与发射器数量相同的接收元件, 发射器和接收器的对应光电元件依次按顺序同步触发, 检测光路是否导通, 当汽车通过扫描区域时, 部分或全部光束被遮挡, 因而被检测出。
- 控制单元: 读取并处理发射器/接收器的同步扫描信号, 同时检测光幕工作状态, 提供多种输出信号, 如: 开关量输出、串口输出或模拟量输出。考虑到系统的可靠性和安装的简便性, 市场上普遍使用的车辆分离器都是控制器内置的两箱式产品, 而没有独立的外置控制器。
- 电缆线: 连接发射器/接收器与控制器的接插电缆, 一般长度为 5-10m.
- 防护外罩: 为不锈钢或铝合金材料, 为分离器提供防护, 内置电加热玻璃、温度控制器、湿度控制器, 在湿度过高、温度过低时实现自动加热, 以保证车辆分离器在潮湿地区、雨雪天气、寒冷季节可靠使用。

## 产品特点:

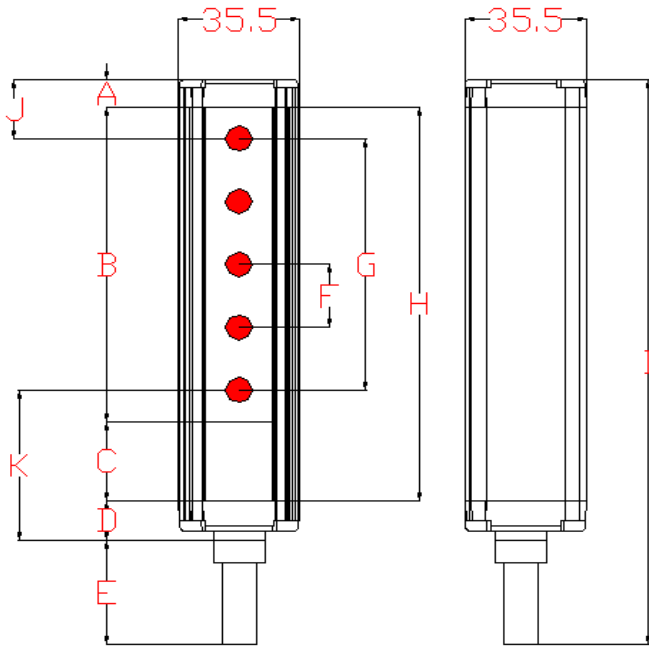
- 集成化设计、无需控制器, 简单易用;
- 光幕高度: 100mm 到 2800mm;
- 检测精度: 10、20、40、80mm 四种, 其他间距可以定做;
- 检测距离: 0-5 米、0-10m、0-23m;
- LED 指示灯可显示光幕的工作状态及故障状态;
- 双 NPN/PNP 输出:
  - #输出 1:车辆检测信号输出;
  - #输出 2:光幕故障报警输出;
- 运用独特算法, 使光幕只检测 150mm 以上的物体, 同时具有 25mm 的分辨率, 既可以避免由阳光、飞鸟、蚊虫及污泥引起的误动作, 也可以可靠检测车辆挂钩;
- 自动检测故障, 并忽略(屏蔽)有问题的光束, 仍能保持正常工作, 同时输出报警信号;
- 使用高能量、高穿透率光电管, 便于安装维护;
- 可以实现车辆自动分离、计数、存在检测、分类检测、确定车头时距;
- 完全消除跟车现象, 将半挂车、全挂车、单车可靠分离;
- 专用防护外壳使用坚固的铝型材制成, 保证车辆分离光幕可靠用于室外的恶劣环境;
- 适用温度: -10℃--55℃;环境湿度: RH≤85%(20 ℃)

# 车辆分离光幕尺寸及选型指南

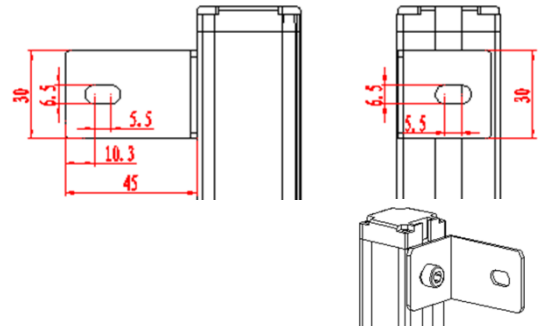




设计尺寸:



L型安装支架尺寸图(右)



计算公式

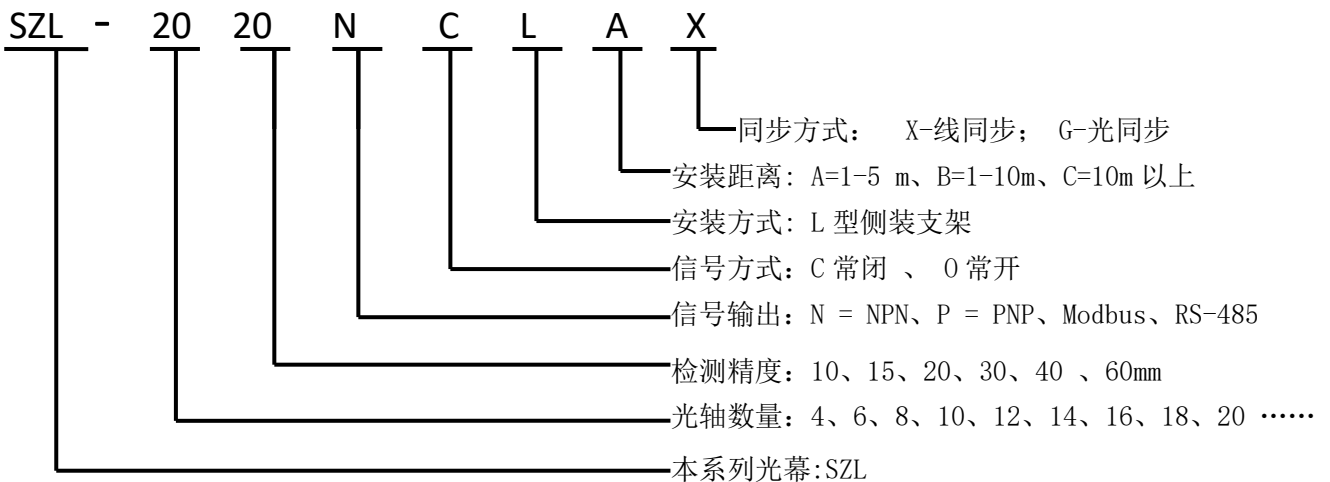
测量高度计算公式:  $G=(L-1) \times F$  mm

外形总高度计算公式:  $I=F \times L+82$  mm

字母含义

A: 上端盖高度 9mm B: 灯板长度 C: 控制板长度 27mm D: 下端盖高度 13mm E: 插头高度 33mm  
 F: 光轴检测精度 G: 测量高度 H: 光幕面板高度 I: 光幕总高度 J: 上盲区高度 K: 下盲区高度 L: 光轴数量

选型指南



具有浮动或固定消隐功能。

消隐功能说明: 可以在出厂前设置一定数量的灯珠无效, 这些灯珠可以是任意地方或固定地方。适合用在保护面有东西遮挡的场合。

此功能需订货时说明, 出厂默认无此功能。

## SZL 系列尺寸表

光轴数	保护高度(mm)	外形高度(mm)
4	30	122
6	50	142
8	70	162
10	90	182
12	110	202
14	130	222
16	150	242
18	170	262
20	190	282
22	210	302
24	230	322
26	250	342
28	270	362
30	290	382
32	310	402
.....	.....	.....

光轴数	保护高度(mm)	外形高度(mm)
4	45	142
6	75	172
8	105	202
10	135	232
12	165	262
14	195	292
16	225	322
18	255	352
20	285	382
22	315	412
24	345	442
26	375	472
28	405	502
30	435	532
32	465	562
.....	.....	.....

光轴数	保护高度(mm)	外形高度(mm)
4	60	162
6	100	202
8	140	242
10	180	282
12	220	322
14	260	362
16	300	402
18	340	442
20	380	482
22	420	522
24	460	562
26	500	602
28	540	642
30	580	682
32	620	722
.....	.....	.....

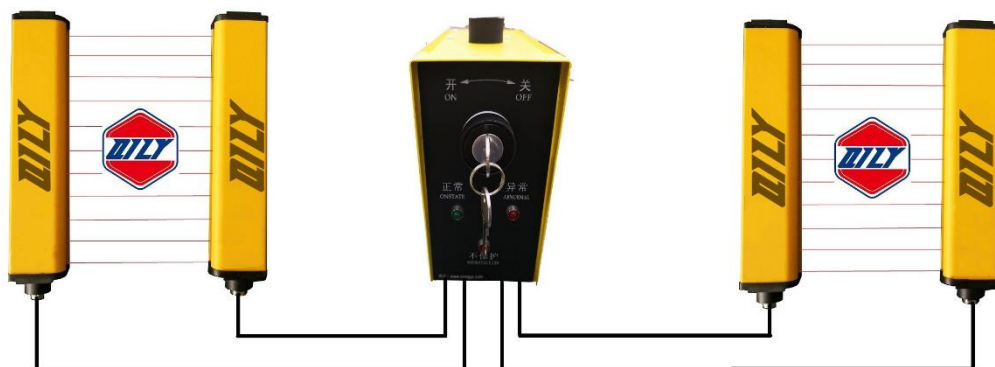
光轴数	保护高度(mm)	外形高度(mm)
4	90	202
6	150	262
8	210	322
10	270	382
12	330	442
14	390	502
16	450	562
18	510	622
20	570	682
22	630	742
24	690	802
26	750	862
28	810	922
30	870	982
32	930	1042
.....	.....	.....

光轴数	保护高度(mm)	外形高度(mm)
4	120	242
6	200	322
8	280	402
10	360	482
12	440	562
14	520	642
16	600	722
18	680	802
20	760	882
22	840	962
24	920	1042
26	1000	1122
28	1080	1202
30	1160	1282
32	1240	1362
.....	.....	.....

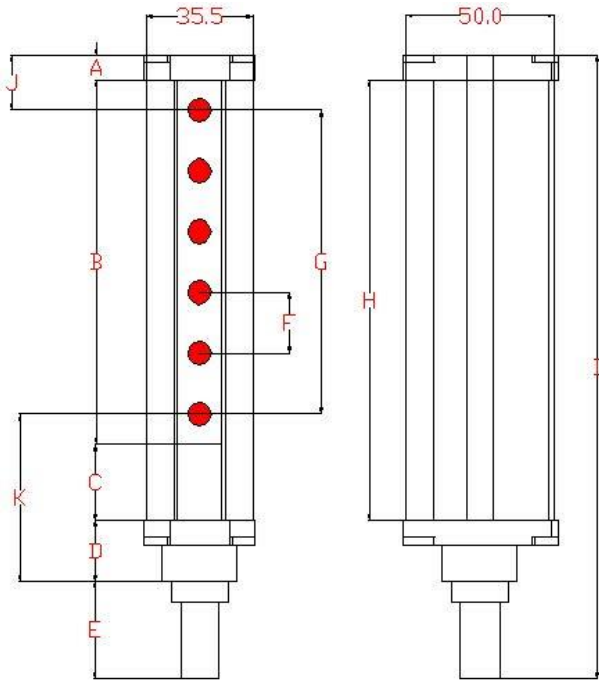
光轴数	保护高度(mm)	外形高度(mm)
4	180	322
6	300	442
8	420	562
10	540	682
12	660	802
14	780	922
16	900	1042
18	1020	1162
20	1140	1282
22	1260	1402
24	1380	1522
26	1500	1642
28	1620	1762
30	1740	1882
32	1860	2002
.....	.....	.....

说明：列表中没有标出的高度，请根据上述计算公式计算，或向业务代表索要 3D 图。

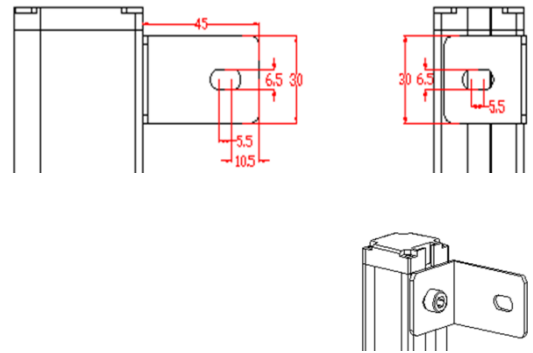
# 冲床保护光幕



设计尺寸:



L型安装支架尺寸图 (右)



计算公式

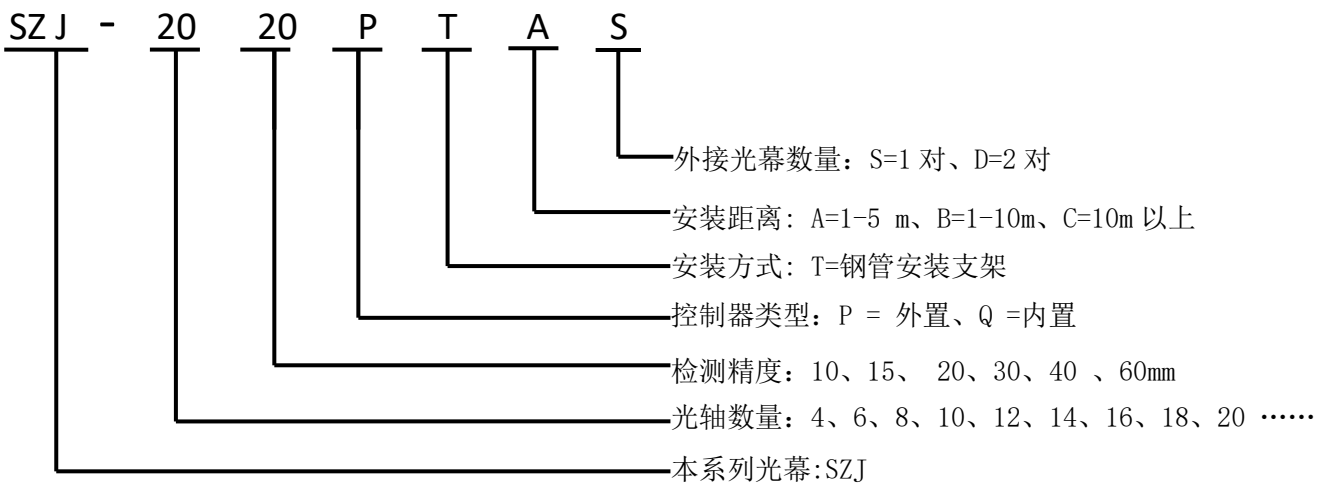
保护高度计算公式:  $G=(L-1) \times F$  mm

外形总高度计算公式:  $I=F \times L+82$  mm

字母含义

A: 上端盖高度 9mm B: 灯板长度 C: 控制板长度 27mm D: 下端盖高度 13mm E: 插头高度 33mm  
 F: 光轴检测精度 G: 测量高度 H: 光幕面板高度 I: 光幕总高度 J: 上盲区高度 K: 下盲区高度 L: 光轴数量

选型指南





## SZJ 系列尺寸表

光轴数	保护高度(mm)	外形高度(mm)
4	30	122
6	50	142
8	70	162
10	90	182
12	110	202
14	130	222
16	150	242
18	170	262
20	190	282
22	210	302
24	230	322
26	250	342
28	270	362
30	290	382
32	310	402
.....	.....	.....

光轴数	保护高度(mm)	外形高度(mm)
4	45	142
6	75	172
8	105	202
10	135	232
12	165	262
14	195	292
16	225	322
18	255	352
20	285	382
22	315	412
24	345	442
26	375	472
28	405	502
30	435	532
32	465	562
.....	.....	.....

光轴数	保护高度(mm)	外形高度(mm)
4	60	162
6	100	202
8	140	242
10	180	282
12	220	322
14	260	362
16	300	402
18	340	442
20	380	482
22	420	522
24	460	562
26	500	602
28	540	642
30	580	682
32	620	722
.....	.....	.....

光轴数	保护高度(mm)	外形高度(mm)
4	90	202
6	150	262
8	210	322
10	270	382
12	330	442
14	390	502
16	450	562
18	510	622
20	570	682
22	630	742
24	690	802
26	750	862
28	810	922
30	870	982
32	930	1042
.....	.....	.....

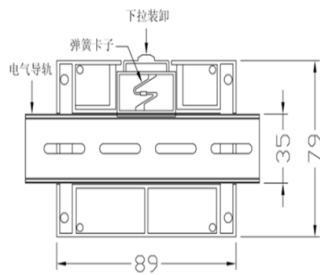
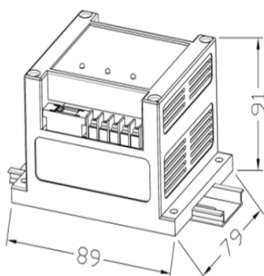
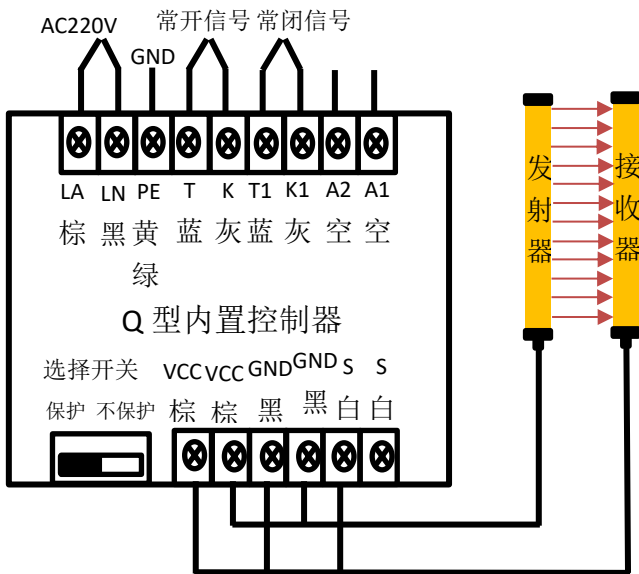
光轴数	保护高度(mm)	外形高度(mm)
4	120	242
6	200	322
8	280	402
10	360	482
12	440	562
14	520	642
16	600	722
18	680	802
20	760	882
22	840	962
24	920	1042
26	1000	1122
28	1080	1202
30	1160	1282
32	1240	1362
.....	.....	.....

光轴数	保护高度(mm)	外形高度(mm)
4	180	322
6	300	442
8	420	562
10	540	682
12	660	802
14	780	922
16	900	1042
18	1020	1162
20	1140	1282
22	1260	1402
24	1380	1522
26	1500	1642
28	1620	1762
30	1740	1882
32	1860	2002
.....	.....	.....

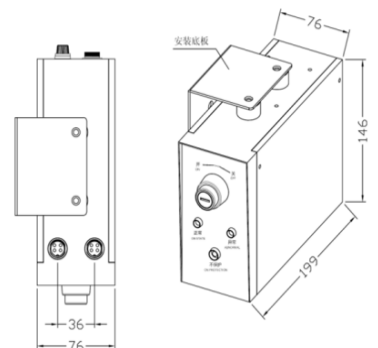
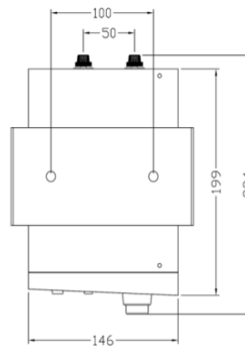
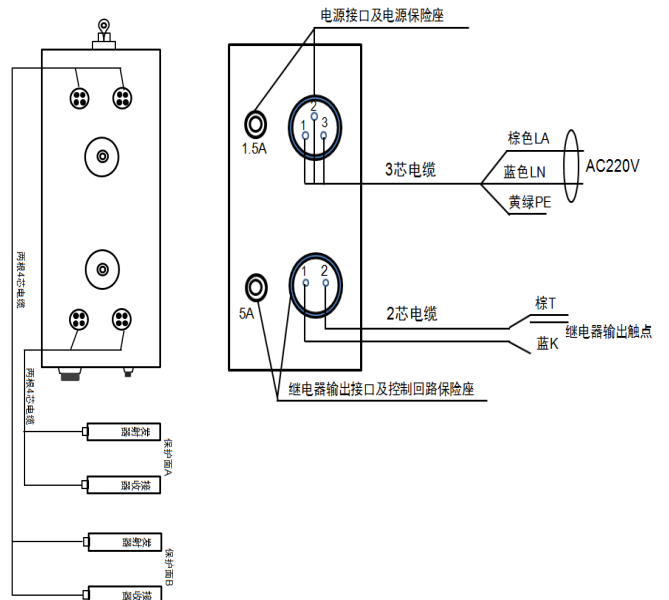
说明：列表中没有标出的高度，请根据上述计算公式计算，或向业务代表索要 3D 图。

接线图：

内置控制器




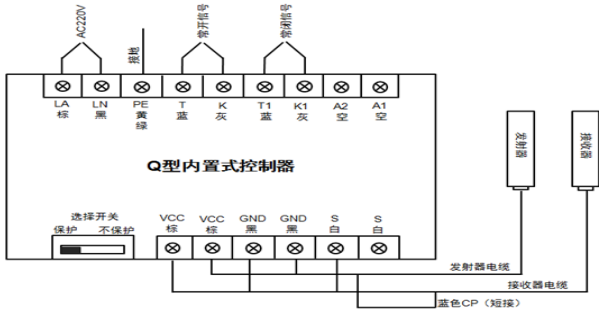

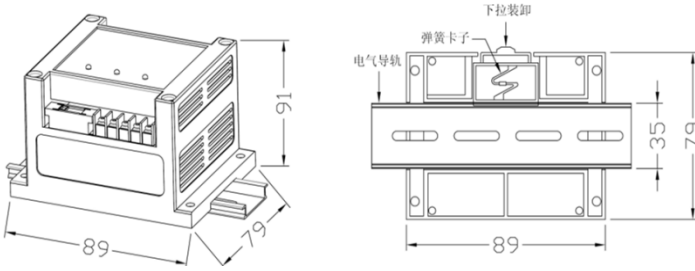
外置控制器



## 光幕控制器介绍及技术参数

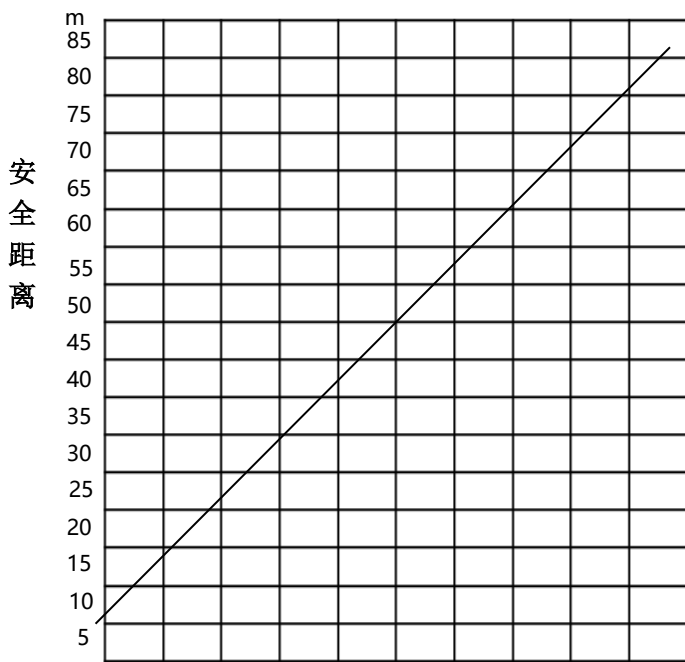
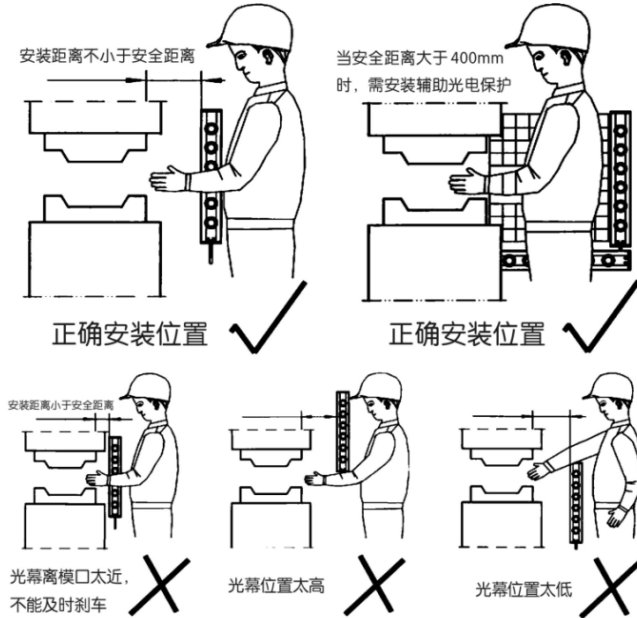
控制器分为（外置式、内置式）两种！光幕控制器为选配配件！

一般情况下自动化设备不需配置控制器，主要应用于锻压行业，如：冲床、剪板机、折弯机、油压机等。

 P 型外置式控制器	<p><b>金属外置式控制器：</b> 锻压设备的首选，电源电压 <b>110-380VAC</b> 坚固耐用，安装在机床的外侧，全金属壳体，可以承受巨大冲击独有减震设计，使控制器的寿命更加长久！</p>	
 Q 型内置式控制器	<p><b>塑料内置式控制器：</b> 电源电压：<b>110-220VAC</b>,功能齐全，外形小巧，适合安装在电控柜内部，提供双回路互锁继电器信号输出，</p>	
<b>类型</b>	<b>SZ-P 型外置式控制器</b>	<b>SZ-Q 型外置式控制器</b>
<b>保护功能</b>	√	
<b>钥匙开关</b>	√	无
<b>可接光幕数</b>	1 套或 2 套	
<b>安装位置</b>	机床体侧面	
<b>自保功能</b>	√	
<b>可配套的光幕规格</b>	截面尺寸为 35*35mm / 35*50mm	
<b>信号输出</b>	常开/常闭继电器信号	
<b>电源电压</b>	110V/220/380VAC	
<b>工作温度</b>	-25℃--65℃	
<b>绝缘电阻</b>	>100 MΩ	
<b>电路保护</b>	反接保护/输出短路保护	
<b>抗干扰能力</b>	10000Lux	
<b>继电器寿命</b>	200 万次	
<b>消耗功率</b>	5W	

安全光幕安装须知

▲注意：安装位置是指安全光幕相对于机床上下模口的位置，即在保证安全距离的前提下，安全光幕的最下一束光不得高于下模口的下边缘，最上束光不得低于上模口的上边缘。这就涉及到安全光幕保护高度



急停时

安全距离的计算

为确保操作者人身安全，安全光幕的安装位置必须符合安全距离的规定要求。否则，仍存在发生事故的可能。

◆ 安全距离是指光幕与模具刃口间的最小距离，其计算方法应根据压力机的制动方式依公式计算，或参照下表确定。

◆ 对于滑块能在行程的任意位置制动停止的压力机，安全距离：

$$D_s = 1.6 (T_1 + T_2)$$

式中： $D_s$ ——安全距离，单位米 (m)

1.6——人手的伸展速度，单位米/秒 (m/s)

$T_1$ ——安全光幕的响应时间，0.02 秒 (s)

$T_2$ ——设备的制动时间，即从制动开始到滑块停止的时间，单位秒 (s)，从实制动情况测定

◆ 对于滑块不能在行程的任意位置制动停止的压力机，安全距离：

$$D_s = 1.6 T_s$$

式中： $D_s$ ——安全距离，单位米 (m)

1.6——人手的伸展速度，单位米/秒 (m/s)

$T_s$ ——从人手离开光幕（即允许启动滑块）至设备滑块到达下死点的时间，即滑块的下行程时间，单位秒 (s)，可依下面公式计算或实际测定：

$$T_s = (1/2 + 1/N) T$$

式中：N ——离合器的接合槽数

$T_n$ ——曲轴回转一周的时间，单位秒 (s)

记录:



尽显安全本色

科力传感器科技(东莞)有限公司

**科力传感器科技(东莞)有限公司**

**Qily Sensor Technology R&D Co.,Ltd**

工厂地址：广东深圳龙华区观澜新田元岗工业园 A 栋 3 楼

东莞地址：东莞市塘厦镇塘厦大道北 3H 创客中心 5 楼

电话 (TEL)：13590115665

邮箱 E-mail: [winkey@qilysensor.com](mailto:winkey@qilysensor.com)

网址 Web: <http://www.qilysensor.com>